

FIJACIÓN LIGERA

TACO TACT

EXTENDIDO CON TORNILLO



MATERIAL

Poliamida 6.6 (nylon). Tornillo de acero zincado. Disponible en las versiones:

- con collarín abombado y tornillo de cabeza plana avellanada
- con collarín avellanado y tornillo de cabeza plana avellanada
- con collarín plano y tornillo con cabeza roscada.

HOMOLOGACIONES

Sin homologación.

CARACTERÍSTICAS

Anclaje pasante. Funcionamiento por expansión con tornillo de golpeo.

USO

Apto para fijaciones ligeras.

MATERIALES DE SOPORTE

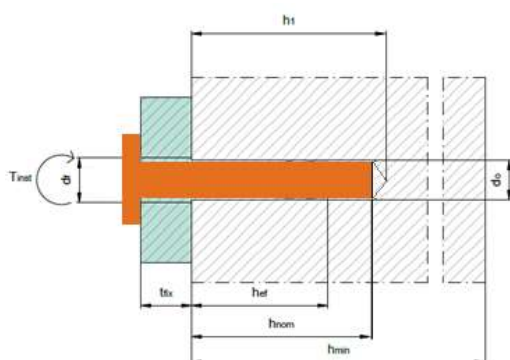
Soportes: hormigón, piedra, ladrillos macizos.

APLICACIONES

Fijaciones no estructurales para la construcción. Fijación de cubierta de chapa. Fijación de perfiles para cartón yeso. Ingeniería de instalaciones.

FIJACIÓN LIGERA

DATOS GEOMÉTRICOS



Con collarín abombado y tornillo de cabeza plana avellanada

Código de artículo	Nombre comercial	Descripción del artículo	Ø nominal d _t [mm]	Longitud L _t [mm]	Medidas del tornillo d _v x L _v [mm]	Grosor apretable t _{fix} [mm]
0907 686 040	TACT 6	TACO NYL. TACT C/CLAVO TORN.	6	40	3,8x44	10
0907 686 060	TACT 6	TACO NYL. TACT C/CLAVO TORN.	6	60	3,8x64	30

Con collarín avellanado y tornillo de cabeza plana avellanada

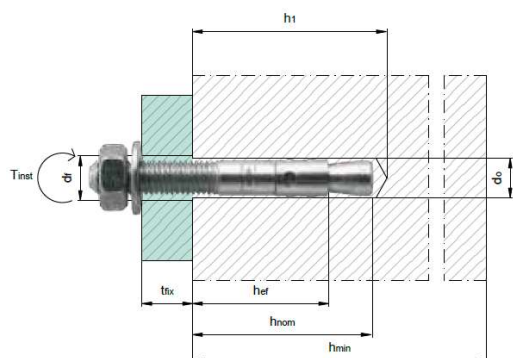
Código de artículo	Nombre comercial	Descripción del artículo	Ø nominal d _t [mm]	Longitud L _t [mm]	Medidas del tornillo d _v x L _v [mm]	Grosor apretable t _{fix} [mm]
0907 665 025	TACT 5	TACO NYL. TACT C/CLAVO TORN. C.PL.AV.	5	25	3,4x28	1
0907 665 035	TACT 5	TACO NYL. TACT C/CLAVO TORN. C.PL.AV.	5	35	3,4x38	10
0907 665 045	TACT 5	TACO NYL. TACT C/CLAVO TORN. C.PL.AV.	5	45	3,4x48	15
0907 666 035	TACT 6	TACO NYL. TACT C/CLAVO TORN. C.PL.AV.	6	35	3,8x39	5
0907 666 040	TACT 6	TACO NYL. TACT C/CLAVO TORN. C.PL.AV.	6	40	3,8x44	10
0907 666 045	TACT 6	TACO NYL. TACT C/CLAVO TORN. C.PL.AV.	6	45	3,8x49	15
0907 666 055	TACT 6	TACO NYL. TACT C/CLAVO TORN. C.PL.AV.	6	55	3,8x59	25
0907 666 060	TACT 6	TACO NYL. TACT C/CLAVO TORN. C.PL.AV.	6	60	3,8x64	30
0907 666 070	TACT 6	TACO NYL. TACT C/CLAVO TORN. C.PL.AV.	6	70	3,8x74	40
0907 666 080	TACT 6	TACO NYL. TACT C/CLAVO TORN. C.PL.AV.	6	80	3,8x84	50
0907 668 045	TACT 8	TACO NYL. TACT C/CLAVO TORN. C.PL.AV.	8	45	4,8x50	5
0907 668 060	TACT 8	TACO NYL. TACT C/CLAVO TORN. C.PL.AV.	8	60	4,8x65	20
0907 668 075	TACT 8	TACO NYL. TACT C/CLAVO TORN. C.PL.AV.	8	75	4,8x80	35
0907 668 080	TACT 8	TACO NYL. TACT C/CLAVO TORN. C.PL.AV.	8	80	4,8x85	40
0907 668 100	TACT 8	TACO NYL. TACT C/CLAVO TORN. C.PL.AV.	8	100	4,8x105	60
0907 668 120	TACT 8	TACO NYL. TACT C/CLAVO TORN. C.PL.AV.	8	120	4,8x125	80
0907 668 135	TACT 8	TACO NYL. TACT C/CLAVO TORN. C.PL.AV.	8	135	4,8x140	95

Con collarín plano y tornillo con cabeza roscada

Código de artículo	Nombre comercial	Descripción del artículo	Ø nominal d _t [mm]	Long. L _t [mm]	Medidas del tornillo d _v x L _v [mm]	Rosca del tornillo d _{fil}	Grosor apretable t _{fix} [mm]
0907 676 040	TACT 6	TACO NYL. TACT C/CLAVO ROSCA M6 X	6	40	3,8x44	M6	10
0907 678 060	TACT 8	TACO NYL. TACT C/CLAVO ROSCA M8 X	8	60	4,8x64	M8	20

FIJACIÓN LIGERA

DATOS DE INSTALACIÓN



d_0 = diámetro del orificio
 h_0 = profundidad del orificio
 h_{ef} = profundidad de anclaje efectiva
 h_{min} = grosor mínimo del soporte
 S_{min} = distancia entre ejes mínima
 C_{min} = distancia mínima del borde
 S_{cr} = distancia entre ejes crítica
 C_{cr} = distancia crítica del borde
 d_f = diámetro del orificio en el elemento a fijar
 Sw = medida de la llave de apriete
 T_{inst} = par de apriete

Con collarín abombado y tornillo de cabeza plana avellanada

Código de artículo	d_0 [mm]	h_0 [mm]	Punta
0907 686 040	6	45	PZD 2
0907 686 060	6	65	PZD 2

Con collarín avellanado y tornillo de cabeza plana avellanada

Código de artículo	d_0 [mm]	h_0 [mm]	Punta
0907 665 025	5	30	PZD 2
0907 665 035	5	40	PZD 2
0907 665 045	5	50	PZD 2
0907 666 035	6	40	PZD 2
0907 666 040	6	45	PZD 2
0907 666 045	6	50	PZD 2
0907 666 055	6	60	PZD 2
0907 666 060	6	65	PZD 2
0907 666 070	6	75	PZD 2
0907 666 080	6	85	PZD 2
0907 668 045	8	50	PZD 3
0907 668 060	8	65	PZD 3
0907 668 075	8	80	PZD 3
0907 668 080	8	85	PZD 3
0907 668 100	8	105	PZD 3
0907 668 120	8	125	PZD 3
0907 668 135	8	140	PZD 3

Con collarín plano y tornillo con cabeza roscada

Código de artículo	d_0 [mm]	h_0 [mm]
0907 676 040	6	45
0907 678 060	8	65

FIJACIÓN LIGERA

DATOS DE CARGA: VALORES RECOMENDADOS

Material de soporte: hormigón C20/25.

Cargas válidas para cada anclaje sin contar la influencia de la distancia entre ejes o de la distancia del borde

Valores de resistencia expresados en kN: 1 kN = 100 kg

Nombre comercial	N_{Racc}
TACT 5	0,31
TACT 6	0,48
TACT 8	0,65

N_{Racc} = resistencia admisible para carga de extracción.

Coefficiente de seguridad $\gamma = 4,00$ ya incluido en los valores indicados.

DATOS DE CARGA: VALORES CARACTERÍSTICOS

Material de soporte: hormigón C20/25.

Cargas válidas para cada anclaje sin contar la influencia de la distancia entre ejes o de la distancia del borde

Valores de resistencia expresados en kN: 1 kN = 100 kg

Nombre comercial	N_{Rk}
TACT 5	1,24
TACT 6	1,92
TACT 8	2,60

N_{Rk} = resistencia característica para carga de extracción.

REACCIÓN AL FUEGO

Dato no disponible.

RESISTENCIA AL FUEGO

Dato no disponible.

INDICACIONES DE DISEÑO

Sin indicaciones específicas.

PROCEDIMIENTO DE INSTALACIÓN

Fases de colocación y de instalación

- Perfore
- Limpie el orificio de impurezas mediante la bomba y el cepillo pertinentes: repita esta operación al menos cuatro veces
- Posicione el objeto a fijar, que deberá estar pretaladrado
- Inserte el taco TACT
- Golpee el tornillo de expansión para la fijación.

NOTA:

- Los datos técnicos, de instalación y de carga están sujetos a modificación.
- Para una versión actualizada consulte las fichas técnicas en el sitio web www.unifix.it
- No se aceptará responsabilidad alguna derivada de un uso indebido del producto.