

FISSAGGIO TERMOIDRAULICO

STAFFA UNIVERSALE PER CLIMATIZZATORI MOD. BLOCK

COMPLETA DI FERRAMENTA

Made in Italy



MATERIALE

Lamiera in acciaio pre-zincato con spessore 1,5mm, elevata resistenza meccanica e tenacità per una maggiore resistenza alla corrosione e protetta ulteriormente con verniciatura a polveri poliesteri colore RAL9002 di spessore medio 100 µm, resistenza a nebbia salina testata fino ad una durata di applicazione di 500 ore.

OMOLOGAZIONI

Prodotti certificati e garantiti.

La certificazione TÜV SÜD è riconosciuta a livello internazionale.

Le certificazioni TÜV SÜD per lo stabilimento produttivo e per la quasi totalità delle staffe sono prova dell'affidabilità dei prodotti, conformi agli standard internazionali ed alle caratteristiche distintive di qualità "Made in Italy".



CARATTERISTICHE

Portata del sistema di sostegno pari a 120kg o 160kg (a seconda della dimensione della staffa) uniformemente distribuiti su ambo le staffe.

Staffe universali premontate con barra a scorrimento, completa di accessori per l'assemblaggio dell'unità e per il fissaggio a muro.

Bulloneria M8 in acciaio zincato bianco, classe di resistenza 8.8 con elevata resistenza, permette una maggior tenuta al sistema di fissaggio, nonché una migliorata rigidità strutturale.

APPLICAZIONI

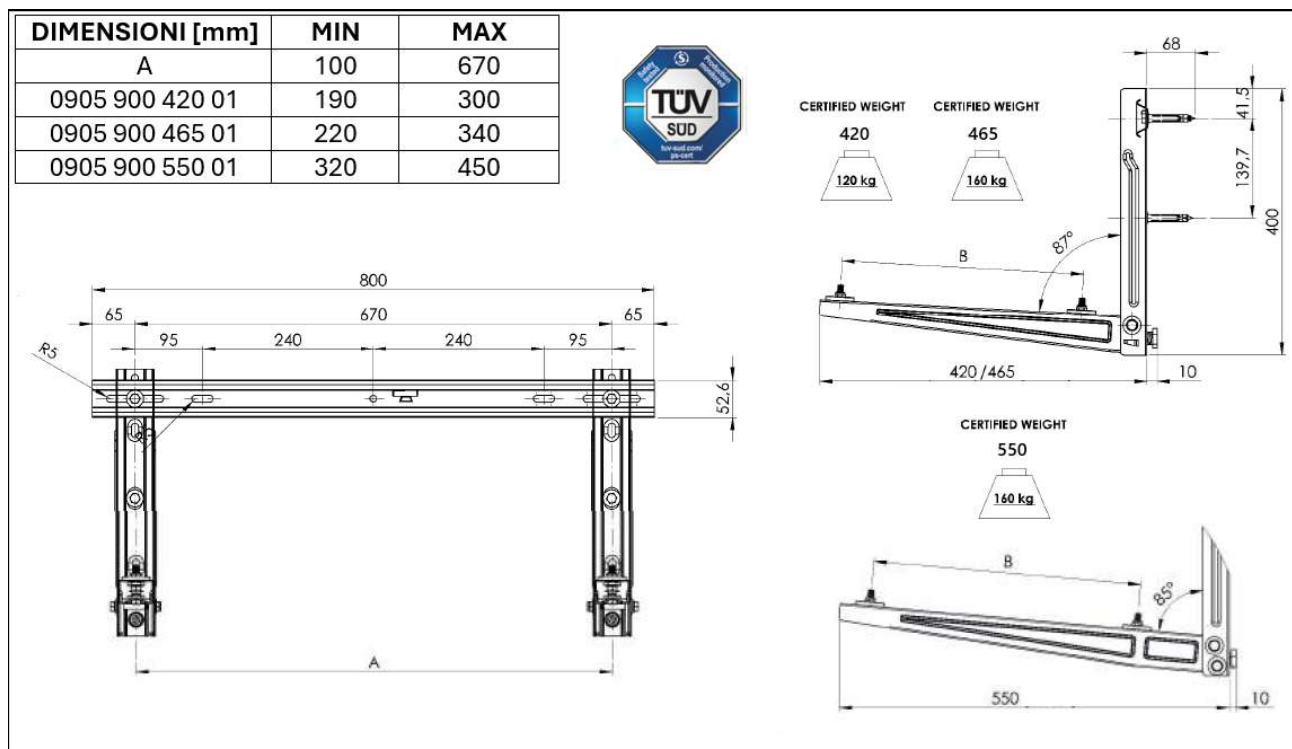
Facilità d'installazione e di calcolo dell'interasse. Misura ottimale per ogni tipo di macchina. Livella e piedino distanziatore di serie per un corretto posizionamento.

Regolazione posteriore tramite un piedino in materiale plastico regolabile. La funzione garantisce la perfetta verticalità dell'unità alloggiata anche se la muratura di appoggio fosse disomogenea.

FISSAGGIO TERMOIDRAULICO

DATI GEOMETRICI

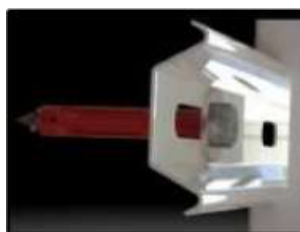
Codice articolo	Descrizione articolo	Lunghezza x Altezza [mm]	Profondità [mm]	Portata [Kg]
0905 900 420 01	STAFFA P.CLIMATIZZATORI BLOCK 420	800x400	420	120
0905 900 465 01	STAFFA P.CLIMATIZZATORI BLOCK 465	800x400	465	160
0905 900 550 01	STAFFA P.CLIMATIZZATORI BLOCK 550	800x400	550	160



CONTENUTO DELLA CONFEZIONE

Ogni scatola contiene tutto il necessario per la posa del sistema ed il fissaggio dell'unità di condizionamento:

Descrizione	Quantità
Barra scorrevole L = 800 mm	1
Braccio verticale 400 mm con singolo foro viti M8 e gancio Block	2
Braccio orizzontale 420 /465 mm	2
Antivibranti in gomma termoplastica TPE	4
Vite TE ZB CL. 8.8 filetto M8x30 mm	4
Rondella piana 8,4x16x1,6 mm	6
Dado autobloccante con inserto in Nylon M8	6
Vite TE ZB CL. 8.8 filetto parziale M8x65x22 mm	2
Vite TE legno 8x70 mm CL. 4.8	4
Rondella piana 8,4x24x2,0 mm	4
Tassello in Nylon 10x56 mm	4
Livella	1
Piedino di regolazione filettata in plastica PPH	2



FISSAGGIO TERMOIDRAULICO

VALORI DI CARICO MASSIMI CONSIGLIATI

Materiali di supporto indicati in tabella.

Carichi validi per singolo ancorante senza influenza di interasse e distanza dal bordo

Valori espressi in kN: 1 kN = 100 Kg

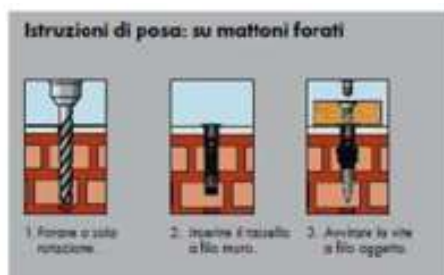
Materiale	Unità di misura	Ø 10 [mm]
Calcestruzzo C20/25	kN	1,6
Mattoni pieni	kN	1,4
Mattoni forati	kN	0,3
Calcestruzzo cellulare	kN	0,15
Cartongesso spessore 12,5mm	kN	0,1
Cartongesso spessore 25mm	kN	0,15
Pannelli fibrogesso (Fermacell)	kN	0,25
Ø foro	mm	10
Profondità minima del foro	mm	75
Distanza minima dal bordo	mm	50
Lunghezza minima della vite = lunghezza tassello + Ø tassello + spessore oggetto da fissare		

PROCEDURA DI INSTALLAZIONE

Il fissaggio a muro della barra orizzontale avviene tramite viti e tasselli.

Foro da eseguire su muratura con punta da 10mm e profondità minima pari a 75mm,

Fasi di posa e di installazione:

**NOTA:**

- Dati tecnici, possono essere oggetto di revisione.
- Per una versione aggiornata consultare le schede tecniche sul sito www.unifix.it
- Si declina ogni responsabilità derivante da un uso improprio del prodotto.