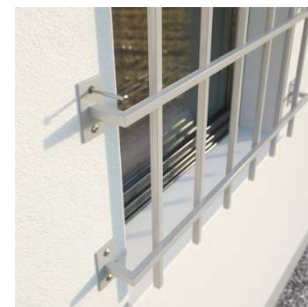


## FISSAGGIO LEGGERO

## TASSELLO NYLON PROLUNGATO TAF

CON VITE E STELLINA ANTIFURTO



## MATERIALE

Nylon 6 (PA6).

- con vite Testa Cilindrica Bombata e stella di sicurezza antifurto

## OMOLOGAZIONI

Nessuna omologazione.

## CARATTERISTICHE

Ancoraggio passante. Il tassello in nylon prolungato con bordo svasato è progettato per garantire fissaggi affidabili su materiali sia forati che compatti. I tagli trasversali e la sua geometria evoluta permettono una doppia espansione, assicurando una tenuta stabile e sicura anche in applicazioni impegnative.

Completo di vite e stella di sicurezza antifurto, offre versatilità di utilizzo, montaggi rapidi e un'elevata sicurezza operativa in ogni condizione.

## USO E IMPIEGHI

Idoneo per fissaggi leggeri.

## MATERIALI DI SUPPORTO

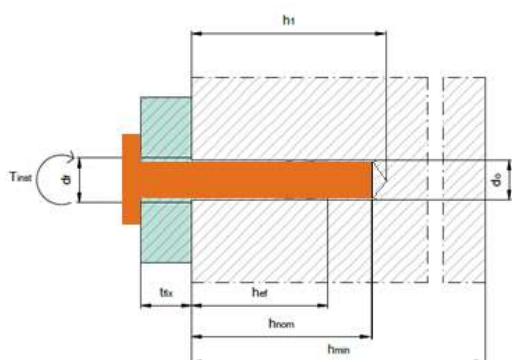
Supporti: calcestruzzo, pietra, mattoni pieni, mattoni semipieni.

## APPLICAZIONI

Ideale per una vasta gamma di utilizzi, il tassello si presta a fissaggi non strutturali in ambito edilizio, sicurezza, arredamento e hobbistica. Trova impiego efficace nel montaggio di serramenti, infissi, porte e finestre, telai, elementi di carpenteria leggera e sottostrutture in legno. È inoltre adatto all'installazione di rivestimenti, corrimano e numerosi altri componenti del fai-da-te, garantendo sempre un ancoraggio stabile e affidabile.

## FISSAGGIO LEGGERO

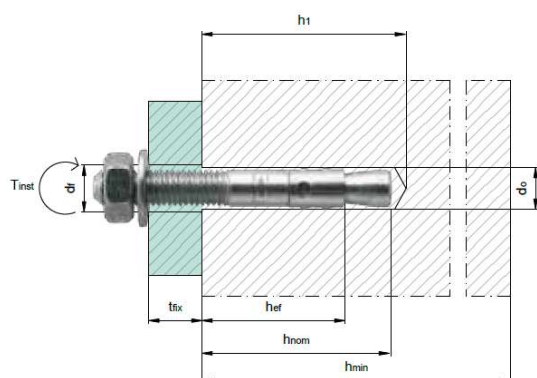
## DATI GEOMETRICI



Con vite Testa Piana Svasata

Codice articolo	Nome commerciale	Descrizione articolo	$\varnothing$ nominale $d_t$ [mm]	Lunghezza $L_t$ [mm]	Misura vite $d_v \times L_v$ [mm]	Sp. serrabile $t_{fix}$ [mm]
0907 310 080	TAF 10X80	TAS.PROL.TAF 10X80+V.TCB ANTIFURTO TX40	10	80	7,0x85	10
0907 310 100	TAF 10X100	TAS.PROL.TAF 10X100+V.TCB ANTIFURTO TX40	10	100	7,0x105	30
0907 310 120	TAF 10X120	TAS.PROL.TAF 10X120+V.TCB ANTIFURTO TX40	10	120	7,0x125	50
0907 310 140	TAF 10X140	TAS.PROL.TAF 10X140+V.TCB ANTIFURTO TX40	10	140	7,0x145	70

## DATI INSTALLAZIONE



$d_0$  = diametro del foro  
 $h_1$  = profondità del foro  
 $h_{ef}$  = profondità effettiva di ancoraggio  
 $h_{min}$  = spessore minimo del supporto  
 $s_{min}$  = interasse minimo  
 $c_{min}$  = distanza minima dal bordo  
 $s_{cr}$  = interasse critico  
 $c_{cr}$  = distanza critica dal bordo  
 $d_f$  = diametro del foro nell'elemento da fissare  
 $Sw$  = misura della chiave di serraggio  
 $T_{inst}$  = coppia di serraggio

Nome commerciale	$d_0$ [mm]	$h_1$ [mm]	$d_f$ [mm]	$Sw$
TAF 10X80	10	90	11	TX 40
TAF 10X100	10	110	11	TX 40
TAF 10X120	10	130	11	TX 40
TAF 10X140	10	150	11	TX 40

TAF $\varnothing 10$	$h_{min}$ [mm]	$C_{CR}$ [mm]	$S_{min}$ [mm]
Installazione su calcestruzzo	100	100	70
Installazione su mattone	120	100	100

## FISSAGGIO LEGGERO

## DATI DI CARICO: VALORI RACCOMANDATI

Materiali di supporto: vedi tabella.  
 Carichi validi per singolo ancorante senza influenza di interasse e distanza dal bordo  
 Valori espressi in kN: 1 kN = 100 Kg

TAF Ø10	10x80	10x100	10x120	10x140
Calcestruzzo C20/25	2,5	2,5	2,5	2,5
Mattone forato UNI 12.12.25 densità $\geq 0,9$ kg/m <sup>3</sup>	0,38	0,38	0,38	0,38

## DATI DI CARICO: VALORI CARATTERISTICI

Dato non disponibile.

## REAZIONE AL FUOCO

Dato non disponibile.

## RESISTENZA AL FUOCO

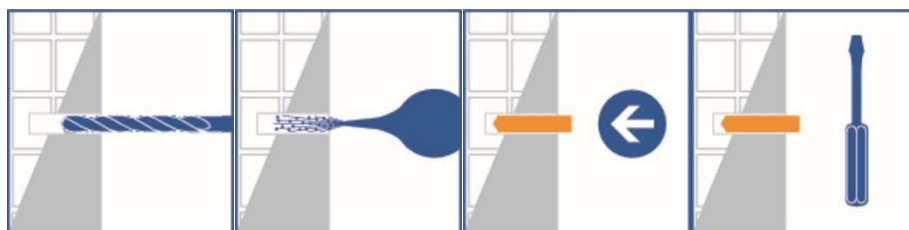
Dato non disponibile.

## INDICAZIONI PROGETTUALI

Nessuna indicazione specifica.

## PROCEDURA DI INSTALLAZIONE

Fasi di posa e di installazione



- Forare
- Pulire il foro da impurità mediante apposita pompetta e scovolino: ripetere questa operazione per almeno 4 volte
- Inserire il corpo in nylon del tassello TAF
- Posizionare l'oggetto da fissare, che deve essere preforato
- Inserire la vite di serraggio
- Serrare con avvitatore dotato di inserto idoneo, o cacciavite
- Posizionare la stellina in prossimità dell'impronta della vite e battere con un martello fino a raggiungere l'inserimento totale

**NOTA:**

- Dati tecnici, possono essere oggetto di revisione.
- Per una versione aggiornata consultare le schede tecniche sul sito [www.unifix.it](http://www.unifix.it)
- Si declina ogni responsabilità derivante da un uso improprio del prodotto.