

## FISSAGGIO LEGGERO

## TASSELLO TACX

PROLUNGATO CON VITE TPS



## MATERIALE

Poliammide 6.6 (Nylon). Vite in acciaio zincato.

## OMOLOGAZIONI

Nessuna omologazione.

## CARATTERISTICHE

Ancoraggio passante. Funzionamento ad espansione. Vite a testa piana svasata premontata per fissaggi a filo superficie.

## USO E IMPIEGHI

Idoneo per fissaggi leggeri.

## MATERIALI DI SUPPORTO

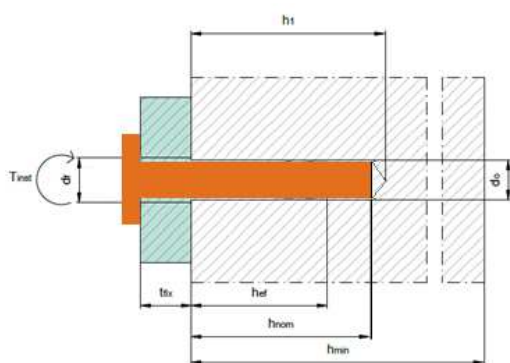
Supporti: calcestruzzo, pietra, mattoni pieni.

## APPLICAZIONI

Fissaggi non strutturali per l'edilizia. Fissaggio manti di copertura in lamiera. Fissaggio di profili per cartongesso. Carpenteria leggera in legno.

## FISSAGGIO LEGGERO

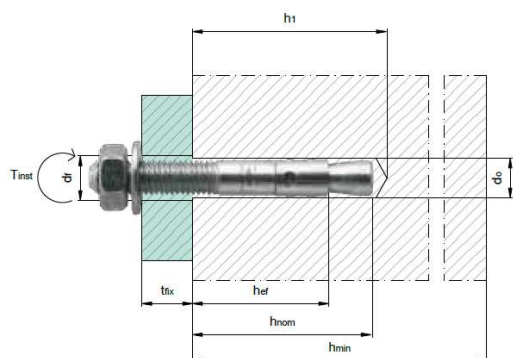
## DATI GEOMETRICI



Codice articolo	Nome commerciale	Descrizione articolo	Ø nominale $d_t$ [mm]	Lunghezza $L_t$ [mm]	Misura vite $d_v \times L_v$ [mm]	Sp. serrabile $t_{fix}$ [mm]
0907 605 025	TACX 5	TASS.NYLON TACX C.CH. A VITE TPS 5 X 25	5	25	3,4x29	5
0907 605 030	TACX 5	TASS.NYLON TACX C.CH. A VITE TPS 5 X 30	5	30	3,4x35	10
0907 605 040	TACX 5	TASS.NYLON TACX C.CH. A VITE TPS 5 X 40	5	40	3,4x42	20
0907 605 050	TACX 5	TASS.NYLON TACX C.CH. A VITE TPS 5 X 50	5	50	3,4x52	30
0907 605 060	TACX 5	TASS.NYLON TACX C.CH. A VITE TPS 5 X 60	5	60	3,4x62	40
0907 606 030	TACX 6	TASS.NYLON TACX C.CH. A VITE TPS 6 X 30	6	30	4,0x35	5
0907 606 035	TACX 6	TASS.NYLON TACX C.CH. A VITE TPS 6 X 35	6	35	4,0x37	10
0907 606 040	TACX 6	TASS.NYLON TACX C.CH. A VITE TPS 6 X 40	6	40	4,0x42	15
0907 606 050	TACX 6	TASS.NYLON TACX C.CH. A VITE TPS 6 X 50	6	50	4,0x52	25
0907 606 060	TACX 6	TASS.NYLON TACX C.CH. A VITE TPS 6 X 60	6	60	4,0x62	35
0907 606 080	TACX 6	TASS.NYLON TACX C.CH. A VITE TPS 6 X 80	6	80	4,0x82	55
0907 608 060	TACX 8	TASS.NYLON TACX C.CH. A VITE TPS 8 X 60	8	60	5,0x62	20
0907 608 080	TACX 8	TASS.NYLON TACX C.CH. A VITE TPS 8 X 80	8	80	5,0x82	40
0907 608 100	TACX 8	TASS.NYLON TACX C.CH. A VITE TPS 8 X 100	8	100	5,0x102	60
0907 608 120	TACX 8	TASS.NYLON TACX C.CH. A VITE TPS 8 X 120	8	120	5,0x122	80
0907 608 140	TACX 8	TASS.NYLON TACX C.CH. A VITE TPS 8 X 140	8	140	5,0x142	100

## FISSAGGIO LEGGERO

## DATI INSTALLAZIONE



$d_0$  = diametro del foro  
 $h_0$  = profondità del foro  
 $h_{ef}$  = profondità effettiva di ancoraggio  
 $h_{min}$  = spessore minimo del supporto  
 $s_{min}$  = interasse minimo  
 $c_{min}$  = distanza minima dal bordo  
 $s_{cr}$  = interasse critico  
 $c_{cr}$  = distanza critica dal bordo  
 $d_f$  = diametro del foro nell'elemento da fissare  
 $Sw$  = misura della chiave di serraggio  
 $T_{inst}$  = coppia di serraggio

Nome commerciale	$d_0$ [mm]	$h_0$ [mm]
<b>TACX 5</b>	5	30
<b>TACX 6</b>	6	35
<b>TACX 8</b>	8	50

## DATI DI CARICO: VALORI RACCOMANDATI

Materiali di supporto indicati in tabella.

Carichi validi per singolo ancorante senza influenza di interasse e distanza dal bordo

Valori espressi in kN: 1 kN = 100 Kg

Nome commerciale	$N_{racc}$		
	Calcestruzzo C20/25	Mattone pieno in laterizio MZ 20	Mattone in calce e sabbia KSV 20
<b>TACX 5</b>	1,20	1,10	1,00
<b>TACX 6</b>	1,40	1,30	1,10
<b>TACX 8</b>	2,10	1,90	1,70

$N_{racc}$  = resistenza ammissibile per carico di estrazione.

Si consiglia di utilizzare un coefficiente di sicurezza  $\gamma = 5,00$ .

## DATI DI CARICO: VALORI CARATTERISTICI

Dato non disponibile.

## REAZIONE AL FUOCO

Dato non disponibile.

## RESISTENZA AL FUOCO

Dato non disponibile.

# FISSAGGIO LEGGERO

## INDICAZIONI PROGETTUALI

Nessuna indicazione specifica.

## PROCEDURA DI INSTALLAZIONE

Fasi di posa e di installazione

- Forare
- Pulire il foro da impurità mediante apposita pompetta e scovolino: ripetere questa operazione per almeno 4 volte
- Posizionare l'oggetto da fissare, che deve essere preforato
- Inserire il tassello TACX
- Battere la vite di espansione per il fissaggio.

Rev. 02\_2016

**NOTA:**

- Dati tecnici, di installazione e di carico possono essere oggetto di revisione. Per una versione aggiornata consultare le schede tecniche sul sito [www.unifix.it](http://www.unifix.it) o contattare il nostro Ufficio Tecnico.
- Il calcolo della resistenza dell'ancoraggio dipende da diversi fattori quali le distanze reciproche e dai bordi, dalla disposizione geometrica degli ancoranti, ecc. Il calcolo deve essere eseguito da tecnico abilitato e basato sulle normative tecniche vigenti. Si declina ogni responsabilità derivante da un uso improprio del prodotto.
- I dati riportati sono validi per tutte le forme di confezionamento del prodotto.