

FISSAGGIO CARTONGESSO E ISOLANTE

TASSELLO MFT

TASSELLO IN HPDE CON CHiodo FIBRORINFORZATO



MATERIALE

Corpo espansore in polietilene ad alta densità HPDE. Chiodo in poliammide PA6 rinforzato con fibre di vetro.

OMOLOGAZIONI



Marcato CE secondo Valutazione Tecnica Europea ETA-16/0843, rilasciata secondo le linee guida ETAG 014.

CARATTERISTICHE

Riduce l'effetto di ponte termico puntuale. Le nervature sotto la testa del chiodo agevolano le operazioni di infissione. Tempi di installazione rapidi.

USO E IMPIEGHI

Fissaggio di pannelli isolanti rigidi e semirigidi. In accoppiamento con il disco maggiorato utilizzabile anche per il fissaggio di pannelli morbidi

MATERIALI DI SUPPORTO

Supporti: calcestruzzo, pietra, mattoni pieni, mattoni forati, calcestruzzo aerato autoclavato.

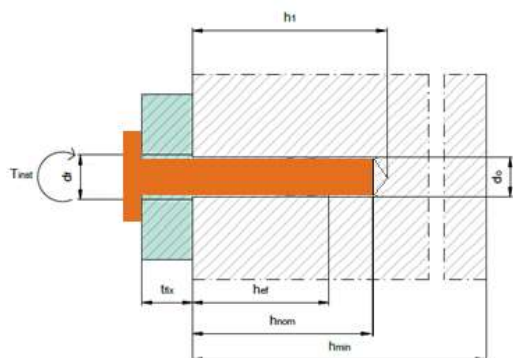
Sigla	Categoria di uso	Descrizione del materiale
C12/15	A	Calcestruzzo in classe di resistenza C 12/15
C16/20	A	Calcestruzzo in classe di resistenza C 16/20
Mp	B	Mattoni pieni tipo IBL U11-M con resistenza minima a compressione f_b [N/mm ²]: $f_b \geq 17$
Mf	C	Mattoni forati tipo "Toppetti Blocco Leggero" con resistenza minima a compressione f_b [N/mm ²]: $f_b = 6$
CA 8	D	Calcestruzzo alleggerito con resistenza minima a compressione f_b [N/mm ²]: $f_b \geq 8$
CA 25	D	Calcestruzzo alleggerito con resistenza minima a compressione f_b [N/mm ²]: $f_b = 25$
AAC 2	E	Blocchi in calcestruzzo aerato autoclavato con resistenza media a compressione 2,5 N/mm ²

FISSAGGIO CARTONGESSO E ISOLANTE

APPLICAZIONI

Fissaggio di cappotti isolanti per l'edilizia.

DATI GEOMETRICI



d_t = diametro nominale del tassello

L_t = lunghezza del tassello

d_k = diametro della testa

t_{fix} = spessore serrabile

Codice articolo	Nome commerciale	Descrizione articolo	d_t [mm]	L_t [mm]	d_k [mm]	t_{fix} [mm]
0903 758 070	MFT 70	TASS. MFT C.CH.P.PANN.ISOL. Ø58 - 10X70	10	70	58	30
0903 758 090	MFT 90	TASS. MFT C.CH.P.PANN.ISOL. Ø58 - 10X90	10	90	58	50
0903 758 110	MFT 110	TASS. MFT C.CH.P.PANN.ISOL. Ø58 - 10X110	10	110	58	70
0903 758 130	MFT 130	TASS. MFT C.CH.P.PANN.ISOL. Ø58 - 10X130	10	130	58	90
0903 758 150	MFT 150	TASS. MFT C.CH.P.PANN.ISOL. Ø58 - 10X150	10	150	58	110
0903 758 180	MFT 180	TASS. MFT C.CH.P.PANN.ISOL. Ø58 - 10X180	10	180	58	140
0903 758 210	MFT 210	TASS. MFT C.CH.P.PANN.ISOL. Ø58 - 10X210	10	210	58	170
0903 758 240	MFT 240	TASS. MFT C.CH.P.PANN.ISOL. Ø58 - 10X240	10	240	58	200

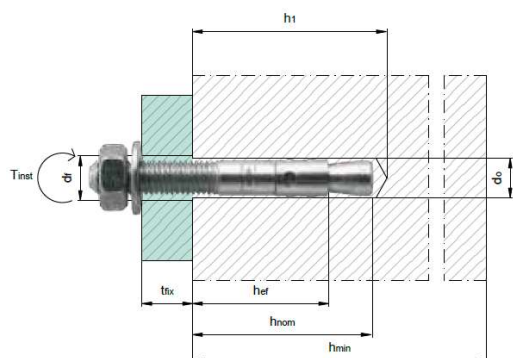
Nel valore dello spessore fissabile, t_{fix} , è compreso lo spessore di eventuali strati di colla, adesivo per pannelli isolanti, intonaco o altro. Lo spessore del pannello isolante fissabile deve essere ricavato per differenza.

Disco per pannelli termoisolanti morbidi

Codice articolo	Nome commerciale	Descrizione articolo	Diametro d [mm]	Spessore t [mm]	Diametro interno d_{int} [mm]
0903 708 000	MFA/D 140	DISCO IN NY. 140MM P.TASS.MFA P.PAN.ISOL	140	4,5	21

FISSAGGIO CARTONGESSO E ISOLANTE

DATI INSTALLAZIONE



d_0 = diametro del foro
 h_0 = profondità del foro
 h_{ef} = profondità effettiva di ancoraggio
 h_{min} = spessore minimo del supporto
 s_{min} = interasse minimo
 c_{min} = distanza minima dal bordo
 s_{cr} = interasse critico
 c_{cr} = distanza critica dal bordo
 d_f = diametro del foro nell'elemento da fissare

Nome commerciale	d_0 [mm]	h_0 [mm]	h_{ef} [mm]	h_{min} [mm]	s_{min} [mm]	c_{min} [mm]
Senza disco maggiorato	10	50	40	100	100	100
Con disco maggiorato	10	50	40	100	200	200

In caso di utilizzo con disco maggiorato i valori degli interassi, s_{min} , e delle distanze di posa dal bordo, c_{min} , sono da considerare indicativi.

DATI DI CARICO: VALORI RACCOMANDATI

Dato non disponibile.

DATI DI CARICO: VALORI CARATTERISTICI

Materiale di supporto: indicato in tabella

Spessore del materiale di supporto $h \geq 2h_{ef}$

Carichi validi per singolo ancorante senza influenza di interasse e distanza dal bordo.

Valori espressi in kN: 1 kN = 100 kg

Nome commerciale	N_{RK}						
	C12/15	C16/20	Mp	Mf	CA 8	CA 25	AAC 2
Tutti	0,75	0,90	1,20	0,40	0,20	0,60	0,10

N_{RK} = resistenza caratteristica ad estrazione.

Coefficienti parziali di sicurezza $\gamma_M = 2,00$.

Valutazione degli spostamenti. I valori delle azioni di prova sono espressi in kN, i valori degli spostamenti sono espressi in mm.

Nome commerciale	C12/15		Mp		Mf		CA 8		AAC 2	
	N	δ_N	N	δ_N	N	δ_N	N	δ_N	N	δ_N
Tutti	0,32	1,00	0,43	1,20	0,14	0,20	0,07	0,50	0,04	0,20

FISSAGGIO CARTONGESSO E ISOLANTE**REAZIONE AL FUOCO**

Dato non disponibile.

RESISTENZA AL FUOCO

Dato non disponibile.

INDICAZIONI PROGETTUALI

Il calcolo statico di un collegamento realizzato con tasselli MFT deve essere eseguito utilizzando le vigenti normative per il calcolo strutturale: NTC 2008 "Norme Tecniche per le Costruzioni", e in base a quanto riportato nella Valutazione Tecnica Europea ETA-16/0843 e nelle Linee Guida europee ETAG 014.

I valori dei parametri caratteristici del tassello MFT sono stati ricavati tramite prove sperimentali e riportati nella Valutazione Tecnica Europea ETA-16/0843; in questa scheda tecnica sono riassunti nelle tabelle riportate nelle pagine precedenti.

Il codice identificativo da inserire negli elaborati grafici di progetto è: "n_t tasselli MFT d_txL_t", dove si è indicato con:

- n_t il numero di viti
- d_t il diametro nominale del tassello
- L_t la lunghezza nominale del tassello.

La progettazione di un collegamento con tasselli MFT deve essere eseguita da un tecnico qualificato.

PROCEDURA DI INSTALLAZIONE**Fasi di posa e di installazione**

- Posizionare il pannello isolante
- Attendere il tempo necessario alla asciugatura della colla di fissaggio tra pannello isolante e supporto
- Forare
- Pulire il foro da impurità mediante apposita pompetta e scovolino
- Inserire il tassello MFT
- Inserire il chiodo di espansione
- Rivestire con intonaco, non lasciare i tasselli MFT esposti ai raggi UV per lunghi periodi (esposizione < 6 settimane)

Si raccomanda di incollare sempre il pannello isolante al supporto, non eseguire fissaggi utilizzando solo i tasselli MFT.

Si raccomanda di fissare ogni pannello isolante con almeno 5 tasselli: disporre un tassello in prossimità di ogni vertice, rispettando le distanze dai bordi riportate nella sezione DATI DI INSTALLAZIONE, e un tassello in centro al pannello isolante.

La posa di pannelli isolanti e il loro fissaggio con tasselli MFT deve essere eseguita da personale qualificato e sotto la supervisione di un responsabile di cantiere.

Rev. 01_2017

NOTA:

- Dati tecnici, di installazione e di carico possono essere oggetto di revisione. Per una versione aggiornata consultare le schede tecniche sul sito www.unifix.it o contattare il nostro Ufficio Tecnico.
- Il calcolo della resistenza dell'ancoraggio dipende da diversi fattori quali le distanze reciproche e dai bordi, dalla disposizione geometrica degli ancoranti, ecc. Il calcolo deve essere eseguito da tecnico abilitato e basato sulle normative tecniche vigenti. Si declina ogni responsabilità derivante da un uso improprio del prodotto.
- I dati riportati sono validi per tutte le forme di confezionamento del prodotto.