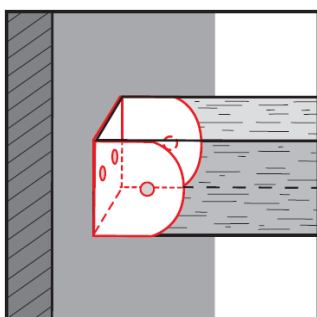


Dimensioni

Denominazione	Codice articolo	Luce utile	Larghezza	Spessore	Peso in grammi
Staffa a muro da avvitare	0685 109 400	70	70	2	250
Supporto a muro per montante	0685 109 403	70	70	2	214
	0685 109 405	90	90	2	355
	0685 109 406	70	70	3	310
	0685 109 408	90	90	5	847

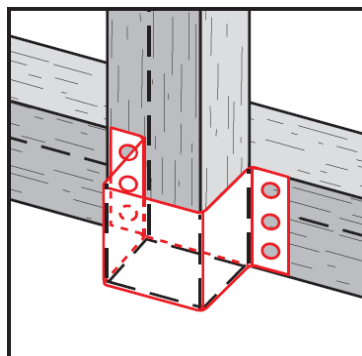
Supporto a muro per montante Unifix – SWG



Staffa a muro da avvitare
Unifix – SWG
Cod. art.
0685 109 400



Soluzione di
montaggio tipica



Il supporto a muro per montante Unifix – SWG offre una soluzione intelligente per realizzare accoppiamenti liberi. Mentre il supporto a muro viene usato principalmente per giunzioni orizzontali, la staffa a muro si presta in modo ottimale a raccordare elementi in legno orizzontali con elementi verticali. Per tutte le giunzioni, il supporto da utilizzare deve essere selezionato in funzione della larghezza del montante.

Applicazioni

La larghezza del legno utilizzato deve corrispondere alla luce utile della staffa o del supporto.

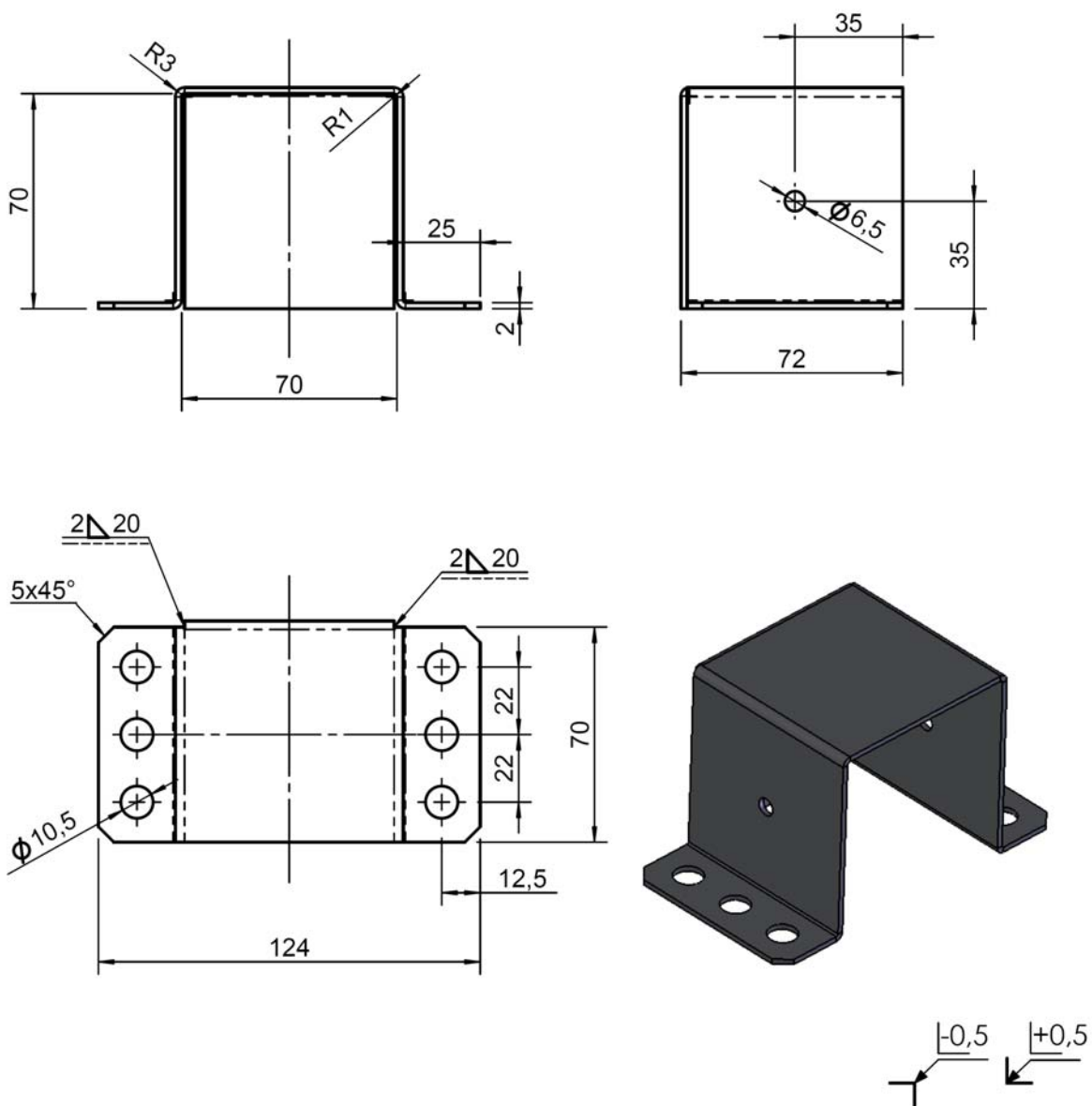
Tipo di acciaio

S235JR come da EN 10051

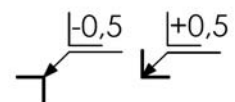
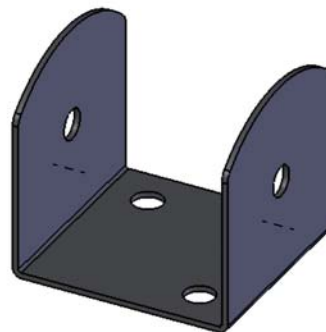
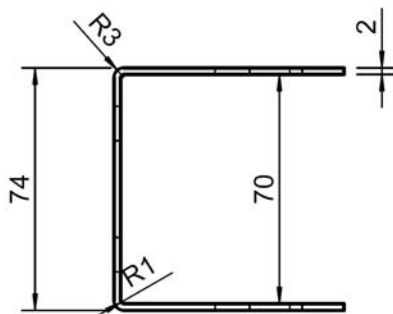
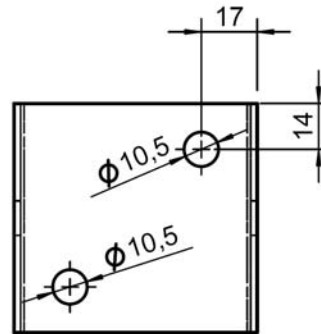
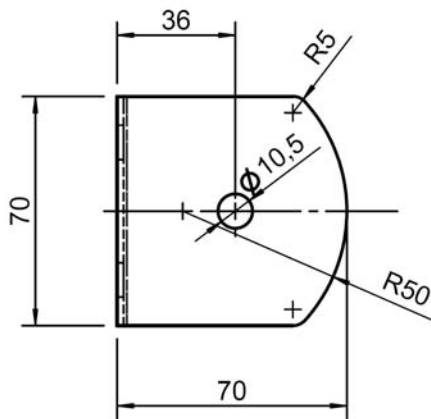
Protezione contro la corrosione

come da DIN ISO 1471, spessore della zincatura = ca. 80 µm

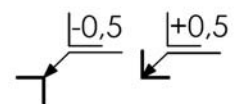
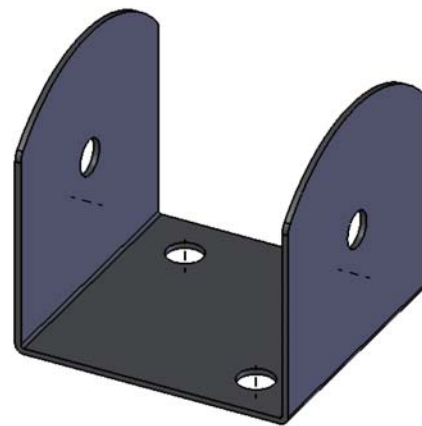
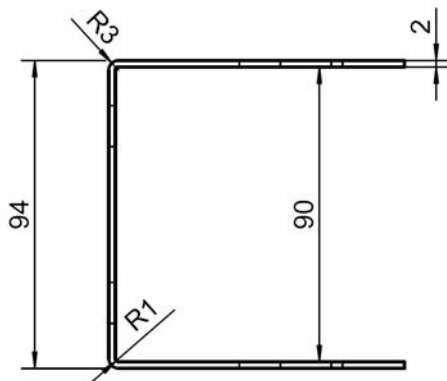
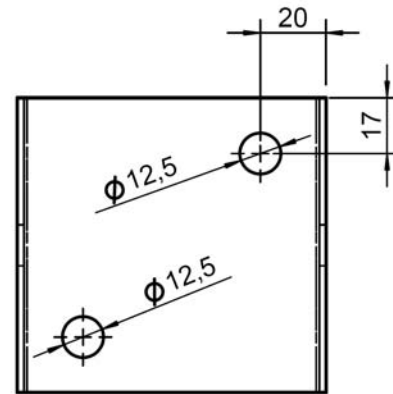
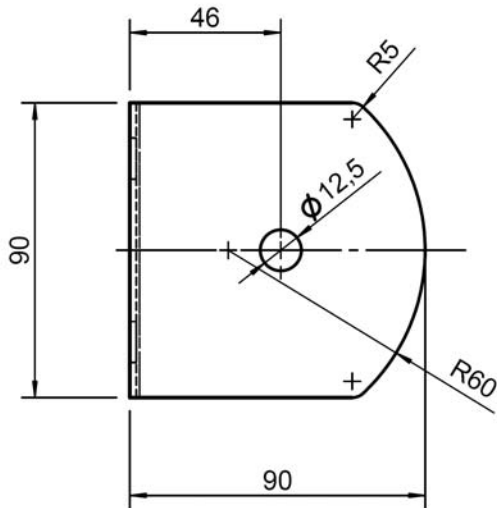
Cod. art. 0685 109 400: Staffa a muro da avvitare Unifix 70x70x2,0



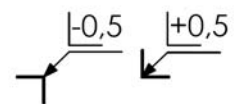
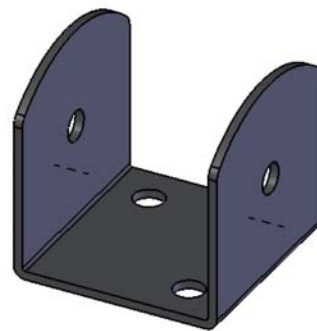
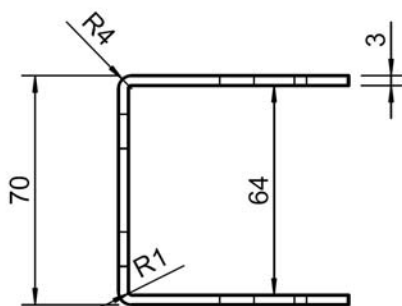
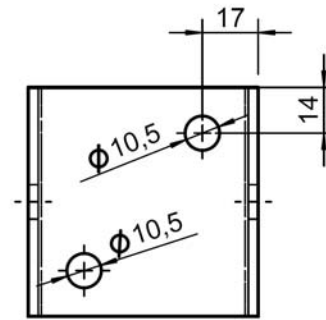
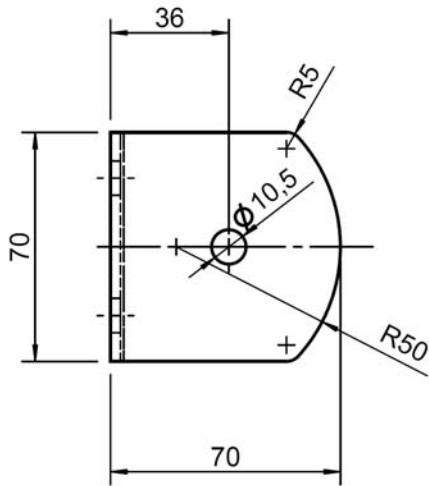
Cod. art. 0685 109 403: Supporto a muro per montante Unifix 70x70x2,0



Cod. art. 0685 109 405: Supporto a muro per montante Unifix 90x90x2,0



Cod. art. 0685 109 406: Supporto a muro per montante Unifix 70x70x3,0



Cod. art. 0685 109 408: Supporto a muro per montante Unifix 90x90x5,0

