

Zulassungsstelle für Bauprodukte und Bauarten

Bautechnisches Prüfamts

Eine vom Bund und den Ländern
gemeinsam getragene Anstalt des öffentlichen Rechts



Europäische Technische Bewertung

ETA-05/0267
vom 11. August 2020

Allgemeiner Teil

Technische Bewertungsstelle, die die Europäische Technische Bewertung ausstellt

Handelsname des Bauprodukts

Produktfamilie,
zu der das Bauprodukt gehört

Hersteller

Herstellungsbetrieb

Diese Europäische Technische Bewertung enthält

Diese Europäische Technische Bewertung wird ausgestellt gemäß der Verordnung (EU) Nr. 305/2011, auf der Grundlage von

Diese Fassung ersetzt

Deutsches Institut für Bautechnik

alfa Iso-Universaldübel IUD

Schlagdübel zur Befestigung von außenseitigen Wärmedämm-Verbundsystemen mit Putzschicht in Beton und Mauerwerk

alfa Dübel GmbH
Braukämperstraße 101
45899 Gelsenkirchen

alfa Dübel GmbH

12 Seiten, davon 3 Anhänge, die fester Bestandteil dieser Bewertung sind.

EAD 330196-01-0604, Edition 10/2017

ETA-05/0267 vom 19. Januar 2016

Die Europäische Technische Bewertung wird von der Technischen Bewertungsstelle in ihrer Amtssprache ausgestellt. Übersetzungen dieser Europäischen Technischen Bewertung in andere Sprachen müssen dem Original vollständig entsprechen und müssen als solche gekennzeichnet sein.

Diese Europäische Technische Bewertung darf, auch bei elektronischer Übermittlung, nur vollständig und ungekürzt wiedergegeben werden. Nur mit schriftlicher Zustimmung der ausstellenden Technischen Bewertungsstelle kann eine teilweise Wiedergabe erfolgen. Jede teilweise Wiedergabe ist als solche zu kennzeichnen.

Die ausstellende Technische Bewertungsstelle kann diese Europäische Technische Bewertung widerrufen, insbesondere nach Unterrichtung durch die Kommission gemäß Artikel 25 Absatz 3 der Verordnung (EU) Nr. 305/2011.

Besonderer Teil

1 Technische Beschreibung des Produkts

Der allfa Iso-Universaldübel IUD besteht aus einer Dübelhülse mit Teller aus Polyethylen (Neuware) und einem zugehörigen Spezialnagel aus galvanisch verzinktem Stahl mit aufgedrucktem Kunststoffkopf aus Polyamid.

Der Dübel darf zusätzlich mit den Dübeltellern IUS 140, IUS 110 und IUS 90 aus Polyethylen kombiniert werden.

Produkt und Produktbeschreibung sind in Anhang A dargestellt.

2 Spezifizierung des Verwendungszwecks gemäß dem anwendbaren Europäischen Bewertungsdokument

Von den Leistungen in Abschnitt 3 kann nur ausgegangen werden, wenn der Dübel entsprechend den Angaben und unter den Randbedingungen nach Anhang B verwendet wird.

Die Prüf- und Bewertungsmethoden, die dieser ETA zu Grunde liegen, führen zur Annahme einer Nutzungsdauer des Dübels von mindestens 25 Jahren. Die Angaben zur Nutzungsdauer können nicht als Garantie des Herstellers ausgelegt werden, sondern sind lediglich ein Hilfsmittel zur Auswahl der richtigen Produkte im Hinblick auf die erwartete wirtschaftlich angemessene Nutzungsdauer des Bauwerks.

3 Leistung des Produkts und Angabe der Methoden ihrer Bewertung

3.1 Sicherheit und Barrierefreiheit bei der Nutzung (BWR 4)

Wesentliches Merkmal	Leistung
Charakteristische Tragfähigkeit - Charakteristische Tragfähigkeit unter Zugbeanspruchung - Minimale Achs- und Randabstände	siehe Anhang C 1 siehe Anhang B 2
Verschiebungen	siehe Anhang C 2
Tellersteifigkeit	siehe Anhang C 2

3.2 Energieeinsparung und Wärmeschutz (BWR 6)

Wesentliches Merkmal	Leistung
Punktbezogener Wärmedurchgangskoeffizient	siehe Anhang C 2

4 Angewandtes System zur Bewertung und Überprüfung der Leistungsbeständigkeit mit der Angabe der Rechtsgrundlage

Gemäß dem Europäischen Bewertungsdokument EAD Nr. 330196-01-0604 gilt folgende Rechtsgrundlage: [97/463/EG].

Folgendes System ist anzuwenden: 2+

- 5 Für die Durchführung des Systems zur Bewertung und Überprüfung der Leistungsbeständigkeit erforderliche technische Einzelheiten gemäß anwendbarem Europäischen Bewertungsdokument

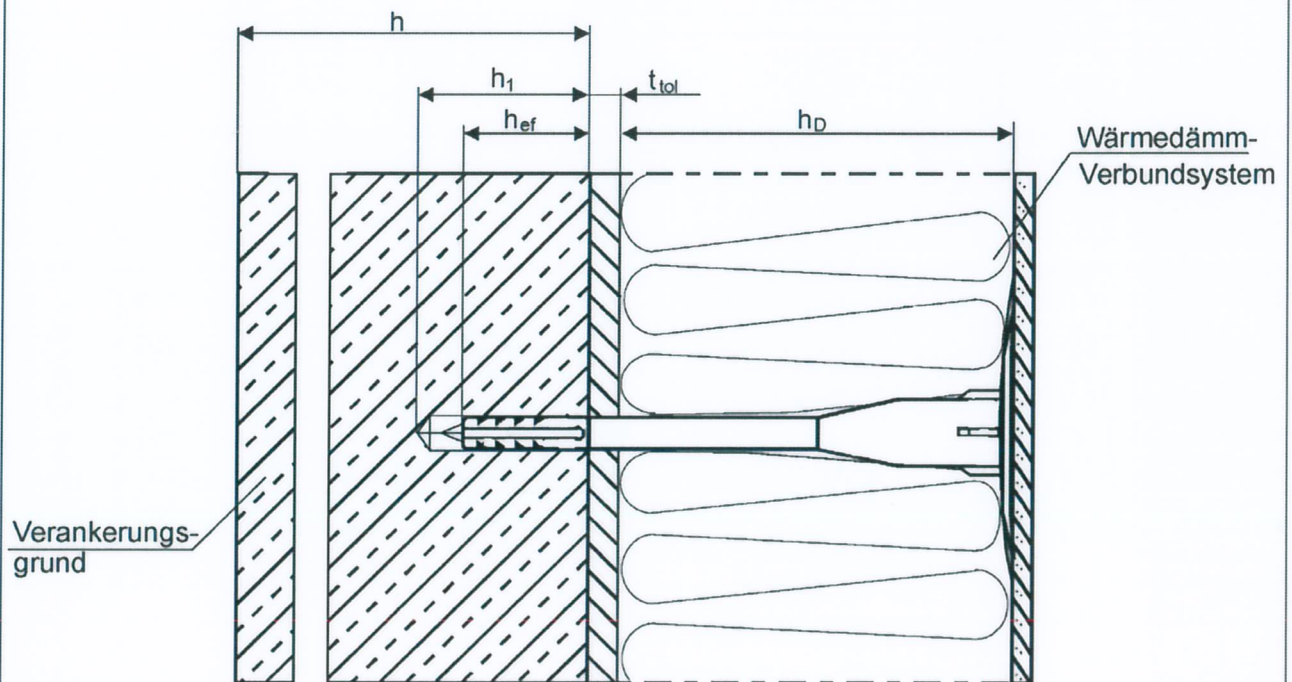
Technische Einzelheiten, die für die Durchführung des Systems zur Bewertung und Überprüfung der Leistungsbeständigkeit notwendig sind, sind Bestandteil des Prüfplans, der beim Deutschen Institut für Bautechnik hinterlegt ist.

Ausgestellt in Berlin am 11. August 2020 vom Deutschen Institut für Bautechnik

BD Dipl.-Ing. Andreas Kummerow
Abteilungsleiter

Beglaubigt





Anwendungsbereich

- Verankerung von WDVS in Beton und verschiedenen Mauerwerksarten

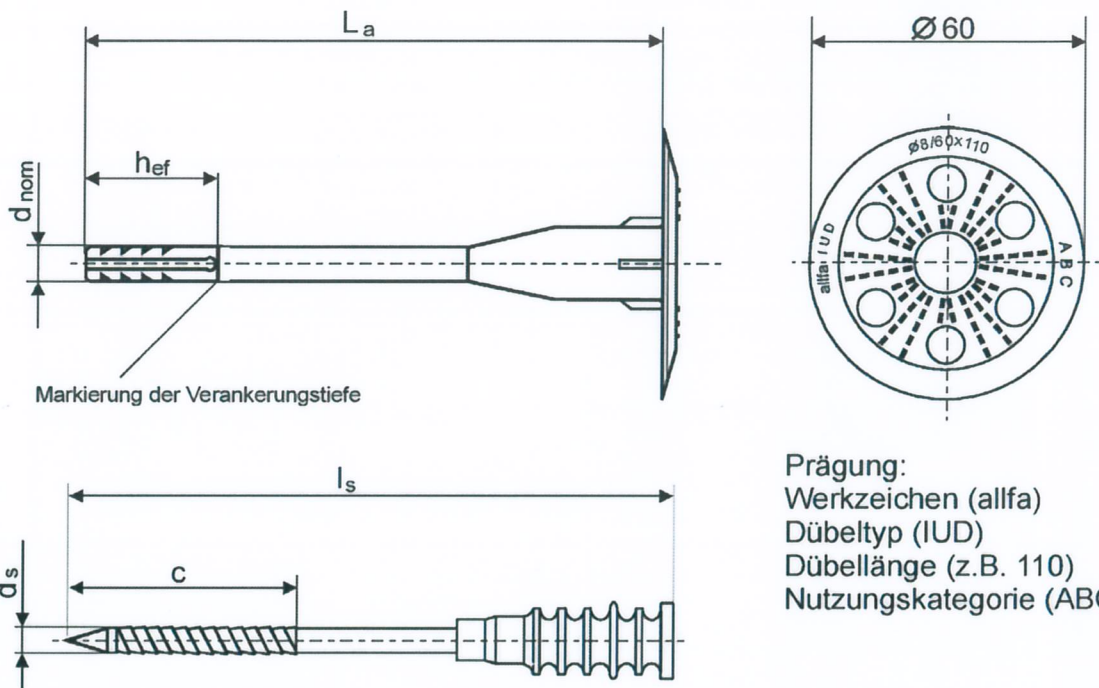
Legende:

- h_D = Dämmstoffdicke
- h_{ef} = effektive Verankerungstiefe
- h = vorhandene Dicke des Bauteils (Wand)
- h_1 = Tiefe des Bohrlochs bis zum tiefsten Punkt
- t_{tol} = Dicke des Toleranzausgleichs oder der nichttragenden Deckschicht

alfa Iso-Universaldübel IUD

Produktbeschreibung
Einbauzustand

Anhang A 1



Prägung:
Werkzeichen (allfa)
Dübeltyp (IUD)
Dübellänge (z.B. 110)
Nutzungskategorie (ABC)

Nagel mit aufgespresstem Kunststoffkopf

Tabelle 1: Abmessungen

Dübelgröße	Dübelhülse				zugehöriger Nagel		Masse in mm
	d _{nom}	h _{ef}	minL _a	maxL _a	d _s	c	
allfa IUD	8	30	90	240	5,2	45	
mögliche Farben	transparent, weiss, grau, blau, orange, rot und grün						
Bestimmung der maximalen Dämmstoffdicke h _D für allfa IUD:							
z.B. : h _D = L _a - t _{tol} - h _{ef} (L _a = z.B. 90; t _{tol} = 10)							
h _D = 90 - 10 - 30							
h _{Dmax} = 50							

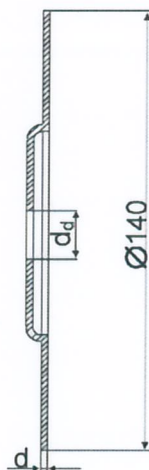
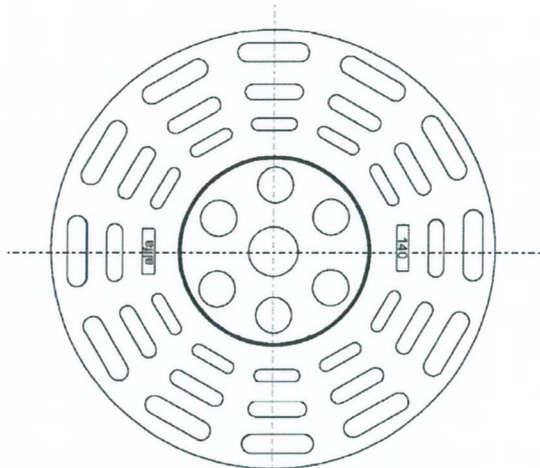
Table 2: Werkstoffe

Benennung	Werkstoff
Dübelhülse	Polyethylen (Neuware) PE, Farben: natur, weiß, grau, blau, orange, rot, grün
Spezialnagel	Stahl, galvanisch verzinkt ≥ 5 µm (EN ISO 4042:2018)
Kunststoffkopf des Nagels	Polyamid PA 6.0

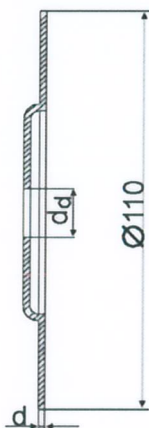
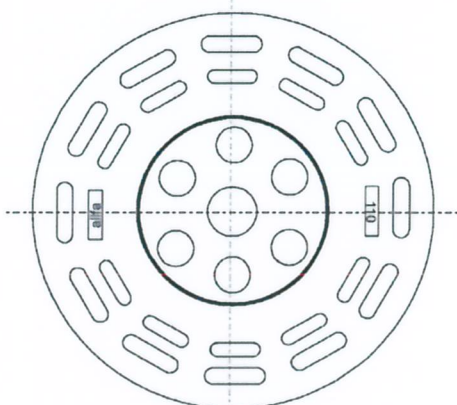
allfa Iso-Universaldübel IUD

Produktbeschreibung
Dübelhülse, Spezialnagel
Markierung und Abmessungen

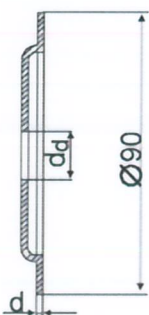
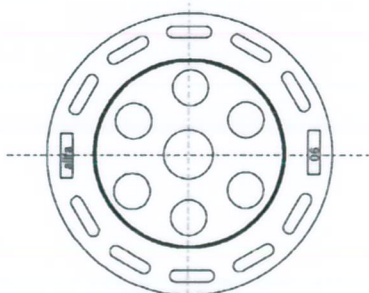
Anhang A 2



IUS 140	
Farbe	natur
d_d [mm]	20,0
d [mm]	3,0
Werkstoff	1)



IUS 110	
Farbe	natur
d_d [mm]	20,0
d [mm]	2,5
Werkstoff	1)



IUS 90	
Farbe	natur
d_d [mm]	20,0
d [mm]	2,5
Werkstoff	1)

1) Polyethylen PE

allfa Iso-Universaldübel IUD

Produktbeschreibung
Dübelteller in Kombination mit allfa Iso-Universaldübel IUD

Anhang A 3

Spezifizierungen des Verwendungszwecks

Beanspruchung der Verankerung:

- Der Dübel darf nur zur Übertragung von Windsoglasten und nicht zur Übertragung der Eigenlasten des Wärmedämm-Verbundsystems herangezogen werden.

Verankerungsgrund:

- Normalbeton (Verankerungsgrund Gruppe A) nach Anhang C 1
- Vollsteinmauerwerk (Verankerungsgrund Gruppe B) nach Anhang C 1.
- Hohl-oder Lochsteine (Verankerungsgrund Gruppe C) nach Anhang C 1.
- Bei anderen Steinen der Verankerungsgrund Gruppe A, B oder C darf die charakteristische Tragfähigkeit der Dübel durch Baustellenversuche nach EOTA Technical Report 51, Fassung Dezember 2016 ermittelt werden.

Temperaturbereich:

- 0° C bis + 40° C (max. Kurzzeit-Temperatur + 40° C und max. Langzeit-Temperatur + 24° C)

Bemessung:

- Die Bemessung der Verankerungen erfolgt unter der Verantwortung eines auf dem Gebiet der Verankerungen und des Mauerwerks erfahrenen Ingenieurs mit den Teilsicherheitsbeiwerten $\gamma_m = 2,0$ and $\gamma_F = 1,5$, sofern keine anderen nationalen Regelungen vorliegen.
- Unter Berücksichtigung der zu verankernden Lasten sind prüfbare Berechnungen und Konstruktionszeichnungen anzufertigen. Die Position der Dübel ist in den Konstruktionszeichnungen anzugeben.
- Die Dübel sind nur zur Mehrfachbefestigung von WDVS zu verwenden.

Einbau:

- Beachtung des Bohrlochverfahrens nach Anhang C 1
- Einbau des Dübels durch entsprechend geschultes Personal unter der Aufsicht des Bauleiters
- Temperatur beim Setzen des Dübels von 0° C bis + 40° C
- UV-Belastung durch Sonneneinstrahlung des ungeschützten, d. h. unverputzten Dübels ≤ 6 Wochen

allfa Iso-Universaldübel IUD	Anhang B 1
Verwendungszweck Spezifikationen	

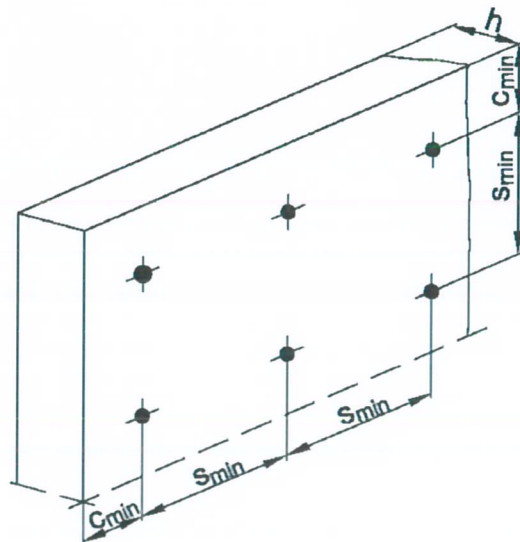
Tabelle 3: Montagekennwerte

Dübeltyp		alfa IUD
Bohrerinnendurchmesser	d_o [mm] =	8
Bohrerschneidendurchmesser	d_{cut} [mm] \leq	8,45
Tiefe des Bohrlochs bis zum tiefsten Punkt	h_1 [mm] \geq	40
effektive Verankerungstiefe	h_{ef} [mm] \geq	30

Tabelle 4: Dübelabstände und Bauteilabmessungen

Dübeltyp		alfa IUD
Minimaler Achsabstand	$s_{min} \geq$ [mm]	100
Minimaler Randabstand	$c_{min} \geq$ [mm]	100
Mindestbauteildicke	$h \geq$ [mm]	100

Schema der Dübelabstände

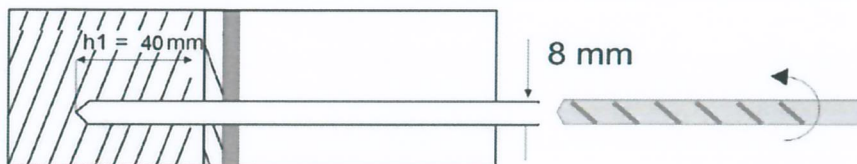


alfa Iso-Universaldübel IUD

Verwendungszweck
Montagekennwerte, Dübelabstände und Bauteilabmessungen

Anhang B 2

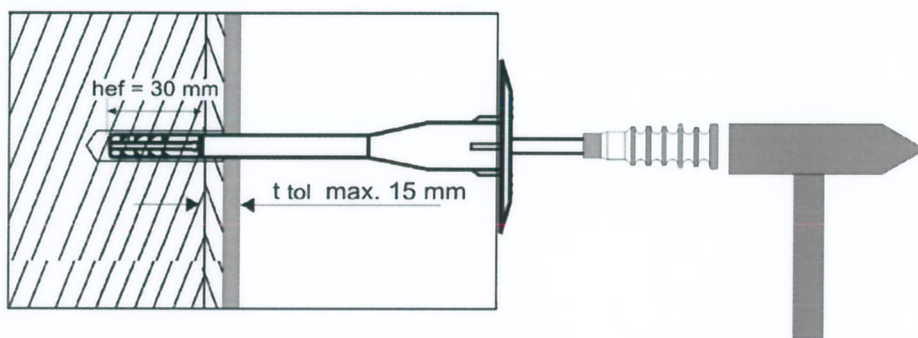
Montageanleitung



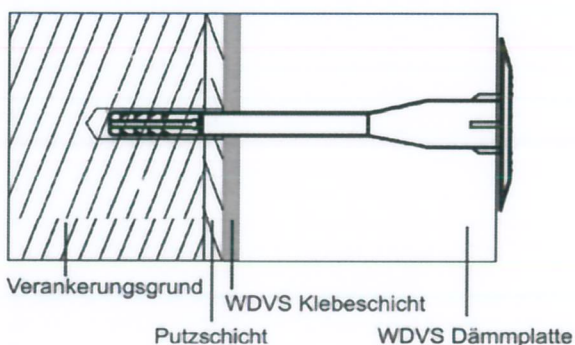
Bohrloch senkrecht zur Oberfläche des Untergrundes erstellen.



Bohrloch 3 x reinigen



Dübel in das Bohrloch einsetzen. Die Unterseite des Tellers muss bündig mit dem Wärmedämm Verbundsystem sein. Spezialnagel mit einem Hammer einschlagen.



Dübel im eingebautem Zustand

alfa Iso-Universaldübel IUD

Verwendungszweck
Montageanleitung

Anhang B 3

Tabelle 5: Charakteristische Zugtragfähigkeit N_{Rk} in Beton und Mauerwerk je Dübel in kN



Dübeltyp					alfa IUD
Baustoff	Roh- dichte ρ [kg/dm ³]	Mindest- druck- festigkeit f_b [N/mm ²]	Bemerkungen	Bohr- methode	N_{Rk} [kN]
Beton C12/15 (EN 206-1:2000)				Schlag bohren	0,75
Beton C20/25 (EN 206-1:2000)				Schlag bohren	1,2
Beton C50/60 (EN 206-1:2000)				Schlag bohren	1,5
Kalksandvollstein, KS z.B. nach EN 771-2:2011	$\geq 1,8$	12	Querschnitt durch Lochung senkrecht zur Lagerfläche bis zu 15 % gemindert.	Schlag bohren	1,2
Mauerziegel, Mz z.B. nach EN 771-1:2011	$\geq 2,0$	12	Querschnitt durch Lochung senkrecht zur Lagerfläche bis zu 15 % gemindert.	Schlag bohren	0,9
Kalksandlochstein, KSL z.B. nach EN 771-2:2011	$\geq 1,4$	12	Querschnitt durch Lochung senkrecht zur Lagerfläche mehr als 15 % gemindert. Äußere Stegdicke ≥ 24 mm	Schlag bohren	0,6
Hochlochziegel Hlz z.B. nach EN 771-1:2011	$\geq 1,0$	12	Querschnitt durch Lochung senkrecht zur Lagerfläche \geq 15 % und ≤ 50 % gemindert. Äußere Stegdicke ≥ 14 mm	Dreh bohren	0,5
Hochlochziegel Hlz 25 x 38 x 23,5	$\geq 1,0$	12	 Äußere Stegdicke $\geq 10,3$ mm	Dreh bohren	0,5
Leichtbetonvollstein V z.B. nach EN 771-3:2011	$\geq 0,9$	4	 Flächenanteil der Lagefläche des Grifflochs bis zu 10%, max. Größe Griffloch: 110 mm lang 45 mm breit	Dreh bohren	0,4
Hohlblöcke aus Leichtbeton Hbl z.B. nach EN 771-3:2011	$\geq 0,7$	2	Querschnitt durch Lochung senkrecht zur Lagerfläche \geq 15 % und ≤ 50 % gemindert. Äußere Stegdicke ≥ 30 mm	Dreh bohren	0,5
alfa Iso-Universaldübel IUD					Anhang C 1
Leistungen Charakteristische Zugtragfähigkeit					

Tabelle 6: Verschiebungen für allfa IUD

Verankerungsgrund	Rohdichte ρ [kg/dm ³]	Mindest- Druckfestigkeit f_b [N/mm ²]	Zuglast N [kN]	Verschiebungen $\delta_m(N)$ [mm]
Beton (EN 206-1)				
C 12/15			0,25	1,2
C 20/25			0,40	1,2
C 50/60			0,50	1,2
Kalksandvollstein, KS (EN 771-2:2011)	$\geq 1,8$	12	0,40	1,3
Mauerziegel, Mz (EN 771-1:2011)	$\geq 2,0$	12	0,30	1,0
Kalksandlochstein, KSL (EN 771-2:2011)	$\geq 1,4$	12	0,20	0,8
Hochlochziegel, HLz (EN 771-1:2011)	$\geq 1,0$	12	0,15	0,8
Hochlochziegel, HLz 25 x 38 x 23,5	$\geq 1,0$	12	0,15	0,5
Leichtbetonvollblock, V (EN 771-3:2011)	$\geq 0,9$	4	0,13	0,5
Leichtbetonhohlblock Hbl (EN 771-3:2011)	$\geq 0,7$	2	0,15	0,5

**Tabelle 7: Punktbezogener Wärmedurchgangskoeffizient gemäß EOTA Technical Report
TR025: 2016-05**

Dübeltyp	Dämmstoffdicke h_D [mm]	Punktbezogener Wärmedurchgangskoeffizient χ [W/K]
allfa Iso- Universaldübel IUD	60 - 210	0,002

Tabelle 8: Tellersteifigkeit gemäß EOTA Technical Report TR026: 2016-05

Dübeltyp	Durchmesser des Dübel Tellers [mm]	Tragfähigkeit des Dübel Tellers [kN]	Tellersteifigkeit [kN/mm]
allfa Iso- Universaldübel IUD	60	1,3	0,4

allfa Iso-Universaldübel IUD

Leistungen

Verschiebungen, punktbezogener Wärmedurchgangskoeffizient und Tellersteifigkeit

Anhang C 2