

VITI PER COPERTURE

CAPPELLOTTO E RONDELLA OTTOGONALE IN ACCIAIO

con guarnizione in espanso



MATERIALE

Cappeletto in acciaio (DX521D) zincato e verniciato, con spessore 0,6 mm.
Guarnizione in Polietilene espanso 3 mm.

Rondezza ottagonale in acciaio zincato e verniciato, con raggio 40.
Guarnizione in EPDM espanso

GAMMA CAPPELLOTTO

Codice articolo	descrizione	Materiale	Guarnizione	RAL
0200 010 015	CAPPELL. ACC. P.GRECA 15 - ZINCATO	Acciaio	Espanso - nero	-
0200 010 020	CAPPELL. ACC. P.GRECA 20 - ZINCATO	Acciaio	Espanso - nero	-
0200 010 025	CAPPELL. ACC. P.GRECA 25 - ZINCATO	Acciaio	Espanso - nero	-
0200 011 015	CAPPELL. ACC. P.GRECA 15 - BIANCO/GRIGIO	Acciaio	Espanso - nero	RAL 9002
0200 011 020	CAPPELL. ACC. P.GRECA 20 - BIANCO/GRIGIO	Acciaio	Espanso - nero	RAL 9002
0200 011 025	CAPPELL. ACC. P.GRECA 25 - BIANCO/GRIGIO	Acciaio	Espanso - nero	RAL 9002
0200 012 015	CAPPELL. ACC. P.GRECA 15 - TESTA DI MORO	Acciaio	Espanso - nero	RAL 8017
0200 012 020	CAPPELL. ACC. P.GRECA 20 - TESTA DI MORO	Acciaio	Espanso - nero	RAL 8017
0200 012 025	CAPPELL. ACC. P.GRECA 25 - TESTA DI MORO	Acciaio	Espanso - nero	RAL 8017
0200 013 015	CAPPELL. ACC. P.GRECA 15 - ROSSO SIENA	Acciaio	Espanso - nero	RAL 3009
0200 013 020	CAPPELL. ACC. P.GRECA 20 - ROSSO SIENA	Acciaio	Espanso - nero	RAL 3009
0200 013 025	CAPPELL. ACC. P.GRECA 25 - ROSSO SIENA	Acciaio	Espanso - nero	RAL 3009
0200 015 015	CAPPELL. ACC. P.GRECA 15 - ANTRACITE	Acciaio	Espanso - nero	RAL 7015
0200 015 020	CAPPELL. ACC. P.GRECA 20 - ANTRACITE	Acciaio	Espanso - nero	RAL 7015
0200 015 025	CAPPELL. ACC. P.GRECA 25 - ANTRACITE	Acciaio	Espanso - nero	RAL 7015

GAMMA RONDELLA OTTOGONALE

Codice articolo	descrizione	Materiale	Guarnizione	RAL
0200 110 010	ROND.OTTAG. ACC. 75X50 - ZINCATO	Acciaio	EPDM - nero	-
0200 110 012	ROND.OTTAG. ACC. 75X50 - TESTA DI MORO	Acciaio	EPDM - nero	RAL 8017
0200 110 013	ROND.OTTAG. ACC. 75X50 - ROSSO SIENA	Acciaio	EPDM - nero	RAL 3009
0200 110 014	ROND.OTTAG. ACC. 75X50 - ROSSO TEGOLA	Acciaio	EPDM - nero	RAL 8004

VITI PER COPERTURE

OMOLOGAZIONI

Nessuna omologazione.

RESISTENZA AL FUOCO

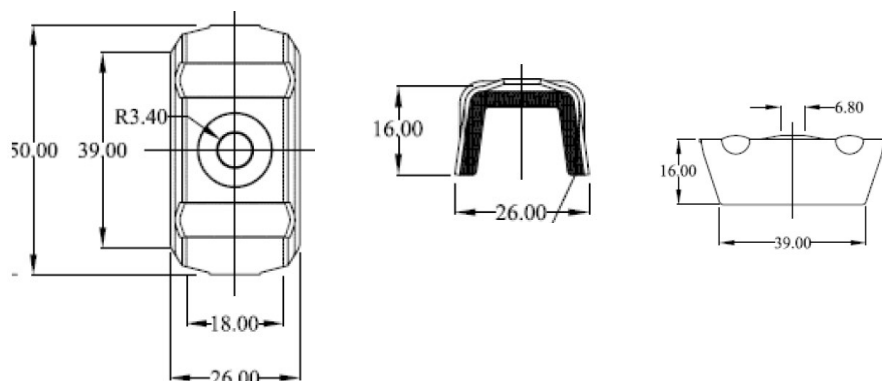
Classe A1

APPLICAZIONI

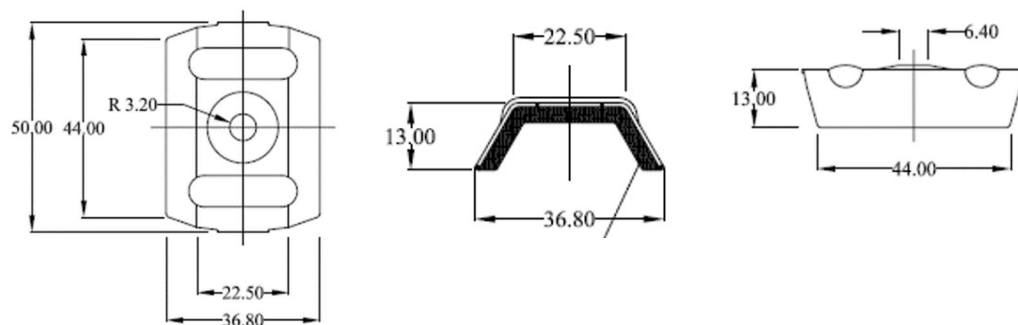
Fissaggio di lamiere grecate per coperture industriali.

DATI GEOMETRICI

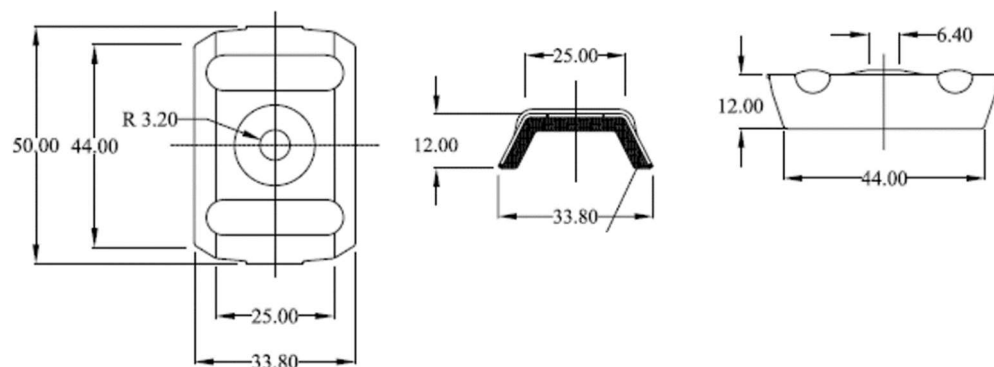
Cappellotti per GRECA da 15mm



Cappellotti per GRECA da 20mm

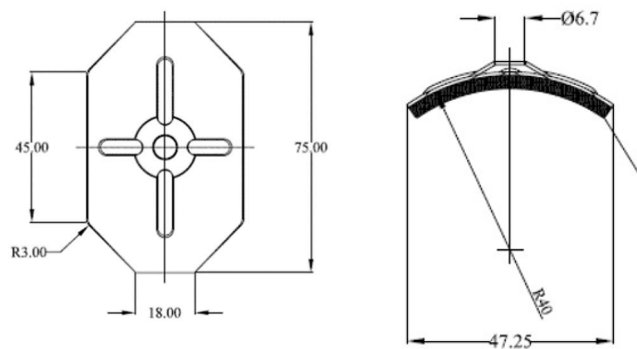


Cappellotti per GRECA da 25mm



VITI PER COPERTURE

Rondella Ottagonale 75x75

**NOTA:**

- Dati tecnici, di installazione e di carico possono essere oggetto di revisione, Per una versione aggiornata consultare le schede tecniche sul sito www.unifix.it o contattare il nostro Ufficio Tecnico,
- I dati riportati sono validi per tutte le forme di confezionamento del prodotto,