

PIASTRE DI FISSAGGIO

WGX-FIX

PIASTRA ANGOLARE SEMPLICE INOX



MATERIALE

Acciaio inox A4 (1.4571): resistenza caratteristica allo snervamento $f_{y,k} = 220 \div 240 \text{ N/mm}^2$.

OMOLOGAZIONI



Marcatura CE secondo Benestare Tecnico Europeo ETA-09/0312, redatto in base alle Linee Guida ETAG 015.

CARATTERISTICHE

Angolari per il fissaggio di elementi strutturali in legno mediante chiodi. L'assenza di nervatura di irrigidimento rende questo angolare particolarmente idoneo per il fissaggio degli elementi in legno per l'assemblaggio di pareti prefabbricate del tipo a telaio.

USO E IMPIEGHI

Condizioni di carico statico o quasi statico.

MATERIALI DI SUPPORTO

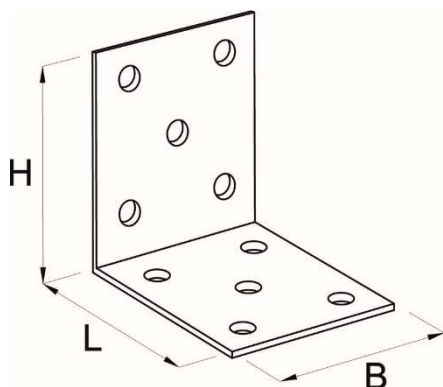
Supporti: legno massiccio, legno lamellare, pannelli in legno lamellare a strati incrociati (X-lam).

APPLICAZIONI

Collegamenti strutturali tra elementi portanti in legno.

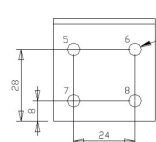
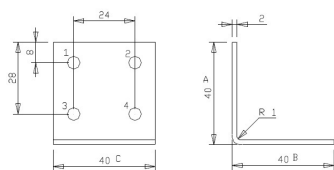
PIASTRE DI FISSAGGIO

DATI GEOMETRICI

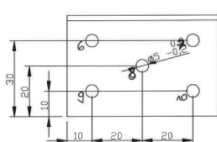
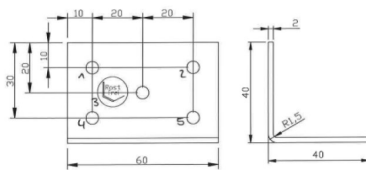


Codice articolo	Nome commerciale	Descrizione	Larghezza B [mm]	Altezza H [mm]	Profondità L [mm]	Spessore t [mm]	Peso W [kg]
0685 110 262	WGX-FIX 4040	PIASTRA DI FISS.ANG.- INOXA4 40X40X40MM	40	40	40	2	0,03
0685 110 264	WGX-FIX 6040	PIASTRA DI FISS.ANG.- INOXA4 40X40X60MM	60	40	40	2	0,05
0685 110 265	WGX-FIX 4060	PIASTRA DI FISS.ANG.- INOXA4 60X60X40MM	40	60	60	2,5	0,06

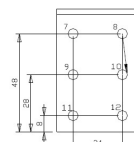
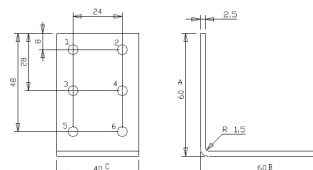
WGX-FIX 4040

R2.5x \emptyset 5mm

WGX-FIX 6040

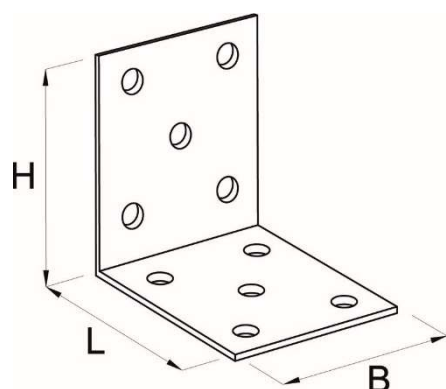


WGX-FIX 4060

R19.2186x \emptyset 5mm

PIASTRE DI FISSAGGIO

DATI INSTALLAZIONE



\varnothing_{Rna} = diametro dei fori per i chiodi

$n_{Rna,bp}$ = numero di fori per i chiodi sul piatto di base

$n_{Rna,fb}$ = numero di fori per i chiodi sul piatto di schiena

Codice articolo	Nome commerciale	\varnothing_{Rna}	$n_{Rna,bp}$	$n_{Rna,fb}$
0685 110 262	WGX-FIX 4040	5,0	4	4
0685 110 264	WGX-FIX 6040	5,0	5	5
0685 110 265	WGX-FIX 4060	5,0	6	6

Il posizionamento degli angolari WGX-FIX deve essere fatto considerando le distanze dei chiodi dai bordi degli elementi in legno.

DATI DI CARICO: VALORI RACCOMANDATI

Dati non disponibili.

DATI DI CARICO: VALORI CARATTERISTICI

Per il calcolo del collegamento al legno è stato considerando un elemento in legno con densità $\rho_k = 350 \text{ kg/m}^3$.

Le sollecitazioni agenti sull'angolare WGX-FIX sono schematizzate in figura.

I valori riportati sono determinati per il fissaggio eseguito con chiodi 4x40.

Valori di resistenza espressi in kN: 1 kN = 100 Kg

Collegamento con 2 angolari

Nome commerciale	$F_{1,Rk, //}$		$F_{1,Rk, \perp}$		$F_{2-3,Rk}$	$F_{4-5,Rk}$	
	legno	acciaio	legno	acciaio	legno	legno	acciaio
WGX-FIX 4040			2,00	1,20	3,75	3,35	1,65
WGX-FIX 6040			2,17	2,40	5,50	4,68	2,35
WGX-FIX 4060	2,42	1,19	2,42	1,19	5,09	5,11	1,72

Nella tabella si sono indicati con:

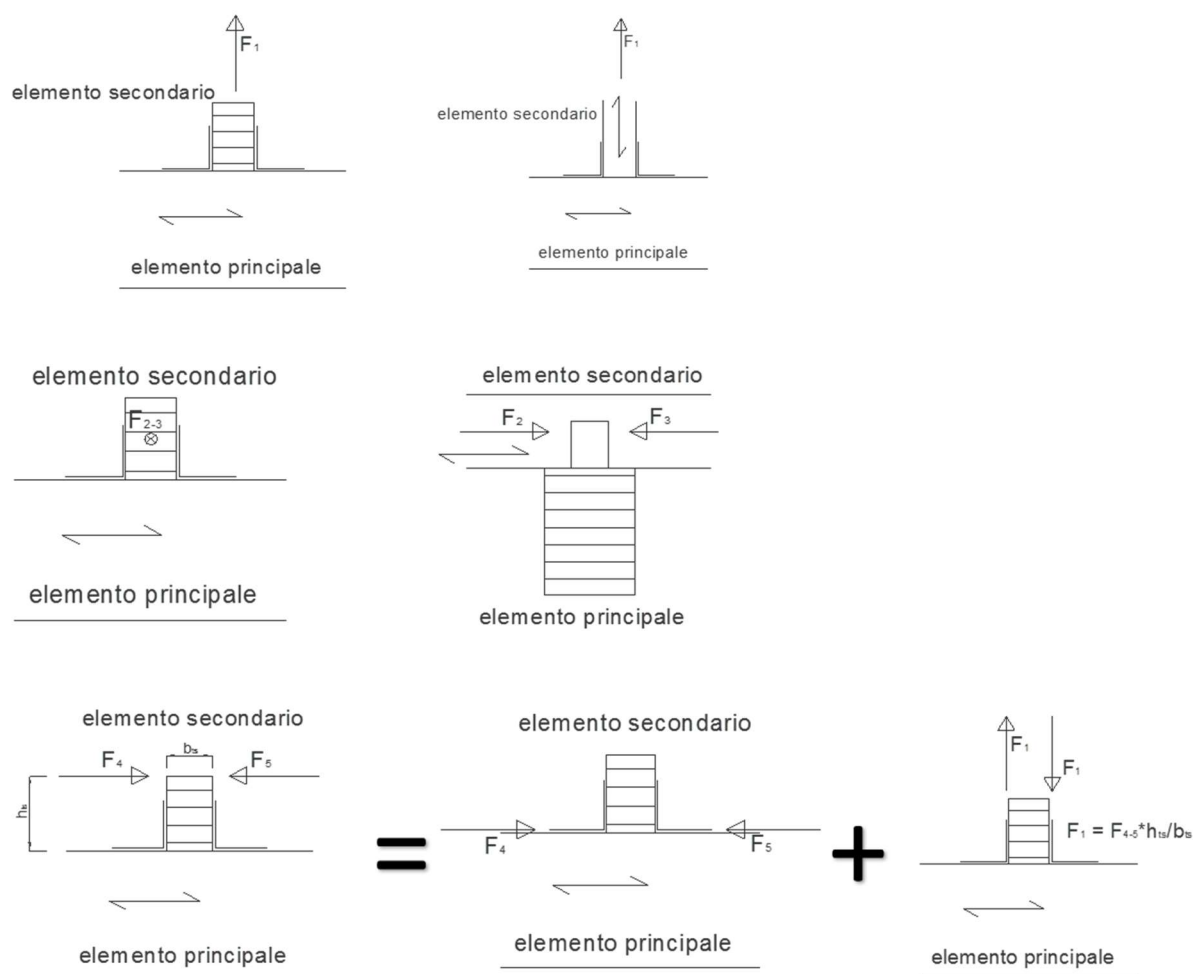
$F_{1,Rk, //}$ resistenza caratteristica alla separazione tra gli elementi in legno, la direzione della forza è parallela alla direzione della fibratura dell'elemento secondario;

$F_{1,Rk, \perp}$ resistenza caratteristica alla separazione tra gli elementi in legno, la direzione della forza è perpendicolare alla direzione della fibratura dell'elemento secondario;

$F_{2-3,Rk}$ resistenza caratteristica in direzione dell'elemento secondario (trasversale all'angolare);

$F_{4-5,Rk}$ resistenza caratteristica in direzione dell'elemento principale (nella direzione dell'angolare);

PIASTRE DI FISSAGGIO



Collegamento con un angolare, i valori riportati sono calcolati nell'ipotesi in cui all'elemento secondario sia impedita la rotazione

Nome commerciale	$F_{1,Rk, //}$		$F_{1,Rk, \perp}$		$F_{2-3,Rk}$
	legno	acciaio	legno	acciaio	legno
WGX-FIX 4040			1,00	0,60	1,87
WGX-FIX 6040			1,08	1,20	2,75
WGX-FIX 4060	1,21	0,59	1,21	0,59	2,54

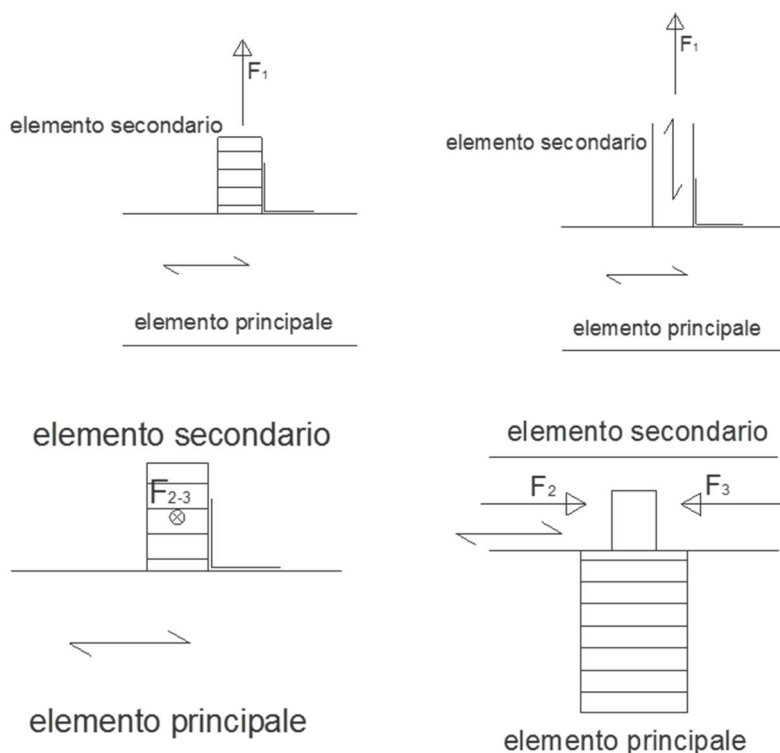
Nella tabella si sono indicati con:

$F_{1,Rk, //}$ resistenza caratteristica alla separazione tra gli elementi in legno, la direzione della forza è parallela alla direzione della fibratura dell'elemento secondario;

$F_{1,Rk, \perp}$ resistenza caratteristica alla separazione tra gli elementi in legno, la direzione della forza è perpendicolare alla direzione della fibratura dell'elemento secondario;

$F_{2-3,Rk}$ resistenza caratteristica in direzione dell'elemento secondario (trasversale all'angolare);

PIASTRE DI FISSAGGIO



Coefficients parziali di sicurezza

Coefficiente di sicurezza per l'acciaio	γ_{Ms}	1,25
Coefficiente di sicurezza per il legno	γ_{Mw}	1,50

Per il collegamento lato legno è necessario considerare anche la durata del carico moltiplicando la resistenza per il coefficiente k_{mod} . I valori del coefficiente k_{mod} sono riportati nella Tabella 4.4.IV delle NTC 2008.

In caso di sollecitazione combinata deve essere verificata la seguente disuguaglianza:

$$\left(\frac{F_{1,d}}{F_{1,Rd}}\right)^2 + \left(\frac{F_{2-3,d}}{F_{2-3,Rd}}\right)^2 + \left(\frac{F_{4-5,d}}{F_{4-5,Rd}}\right)^2 \leq 1,00$$

REAZIONE AL FUOCO

Classe di reazione al fuoco A1, secondo EN 13501.

RESISTENZA AL FUOCO

Nel caso in cui venga realizzato un collegamento per il quale sia richiesta una prestazione di resistenza al fuoco, assicurarsi che l'angolare WGXF-FIX sia protetto dall'azione del fuoco tramite un adeguato spessore di rivestimento in legno o altro materiale idoneo a realizzare una sufficiente protezione contro l'incendio per la durata di prestazione prevista.

PIASTRE DI FISSAGGIO

INDICAZIONI PROGETTUALI

Il calcolo statico di un collegamento realizzato con angolare WGX-FIX deve essere eseguito utilizzando le vigenti normative per il calcolo strutturale: NTC 2008 "Norme Tecniche per le Costruzioni" e le indicazioni prescritte nella normativa europea per il calcolo delle strutture in legno: UNI EN 1995: 2009 "Progettazione delle strutture di legno. Parte 1-1: Regole comuni e regole per gli edifici"; alternativamente possono essere utilizzate le istruzioni CNR 206/2007: "Istruzioni per la Progettazione, l'Esecuzione ed il controllo di strutture in Legno".

Per la progettazione di collegamenti che debbano offrire una capacità prestazionale in situazioni di incendio fare riferimento alle NTC 2008 per la valutazione delle azioni agenti sul collegamento, e alla UNI EN 1995: 2009 "Progettazione delle strutture di legno. Parte 1-2: Progettazione strutturale contro l'incendio" per le indicazioni di calcolo e le prescrizioni progettuali.

I parametri caratteristici degli angolari WGX-FIX, riportati in questa scheda tecnica, sono stati ricavati tramite calcolo e prove sperimentali, secondo quanto previsto nelle Linee Guida Europee ETAG 015, e riportati nella Valutazione Tecnica Europea ETA-09/0312.

Il codice identificativo da inserire negli elaborati grafici di progetto è: "WGX-FIX BL + $n_{Rna} d_{Rna} x L_{Rna}$ ", dove si è indicato con:

- BL codice identificativo dell'angolare, vedere la sezione DATI GEOMETRICI
- n_{Rna} il numero totale di chiodi; gli schemi di chiodatura sono riportati nella sezione PROCEDURA DI INSTALLAZIONE
- d_{Rna} il diametro dei chiodi
- L_{Rna} la lunghezza dei chiodi

PROCEDURA DI INSTALLAZIONE

Fasi di posa e di installazione

- posizionare l'elemento principale in legno
- posizionare l'elemento secondario in legno
- posizionare l'angolare WGX-FIX valutando le corrette distanze dai bordi degli elementi in legno
- fissare l'angolare WGX-FIX agli elementi in legno mediante chiodi

La posa degli angolari lisci WGX-FIX deve essere eseguita da personale qualificato e sotto la supervisione di un responsabile di cantiere.

Schemi di chiodatura consigliati per il fissaggio dell'angolare WGX-FIX (ETA-09/0312)

Nome commerciale		$F_{1,Rk}$ – trave-colonna	$F_{1,Rk}$ – trave-trave, $F_{2-3,Rk}$ e $F_{4-5,Rk}$
WGX-FIX 4040	Elemento secondario		1, 2
	Elemento principale		5, 6, 7, 8
WGX-FIX 6040	Elemento secondario		1, 2
	Elemento principale		6, 7, 8, 9, 10
WGX-FIX 4060	Elemento secondario	1, 2	1, 2, 3, 4
	Elemento principale	7, 8, 9, 10, 11, 12	7, 8, 9, 10, 11, 12

Nella tabella sono riportati i numeri di posizione dei chiodi. La posizione dei chiodi deve essere individuata sulla base dei disegni riportati nella sezione DATI GEOMETRICI.

Rev. 01_2016

NOTA:

- Dati tecnici, di installazione e di carico possono essere oggetto di revisione. Per una versione aggiornata consultare le schede tecniche sul sito www.unifix.it o contattare il nostro Ufficio Tecnico.
- Il calcolo della resistenza dell'ancoraggio dipende da diversi fattori quali le distanze reciproche e dai bordi, dalla disposizione geometrica degli ancoranti, ecc. Il calcolo deve essere eseguito da tecnico abilitato e basato sulle normative tecniche vigenti. Si declina ogni responsabilità derivante da un uso improprio del prodotto.
- I dati riportati sono validi per tutte le forme di confezionamento del prodotto.